

DECRETO N° **0358**

NEUQUÉN, 19 MAR 2003

VISTO:

El Expediente SEO N° 2753-M-03, los Pedidos N° 1033 y 2110 Serie D, y 15496, 008371, 008372, 010425, 19727, 19728, 19729, 19730, 19731, 19732, 19733, 19734, 19735, 19736, 19737, 19738, 19739 y 19740 Serie C; y el proyecto de decreto elevado por la Dirección de Compras y Contrataciones -Dirección General de Administración- de la Subsecretaría de Economía (Nota N° 46/03); y

CONSIDERANDO:

Que mediante dichos Pedidos se solicita la provisión de ropa y calzado para el personal dependiente de las Secretarías General y de Coordinación, de Gobierno y Acción Social, y de Obras y Servicios Públicos y Gestión Ambiental -Subsecretarías de Gestión Ambiental y de Servicios Públicos-;

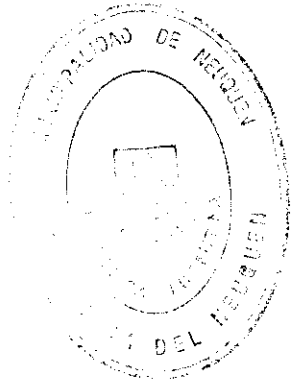
Que corre agregado el Pliego de Bases y Condiciones, Cláusulas Particulares y Generales y Anexos, correspondiente a la Licitación Pública N° 08/03;

Que conforme lo estipula el Artículo 1º) del Decreto N° 0356/02, el Pliego de Bases y Condiciones, Cláusulas Particulares y Generales y Anexos, cuenta con las firmas de la señora Secretaria de Obras y Servicios Públicos y Gestión Ambiental, del señor Secretario de Gobierno y Acción Social y del señor Secretario General y de Coordinación;

Que en consecuencia, corresponde el dictado de la norma legal aprobando el Pliego de Bases y Condiciones, Cláusulas Particulares y Generales y Anexos, como así también fijar el lugar y fecha de apertura de las ofertas que se presenten en la Licitación Pública N° 08/03;

Que la Dirección General de Administración, con la inter-


MARÍA LUISA HERRERA
Directora Municipal de Despacho
Sec. Econ. y de Coordinación
Municipalidad de Neuquén



vención del señor Subsecretario de Economía, remite los actuados a la Dirección Municipal de Despacho solicitando el dictado de la norma legal según proyecto de decreto elevado;

Por ello:

EL INTENDENTE MUNICIPAL DE LA CIUDAD DE NEUQUÉN

DECRETA:

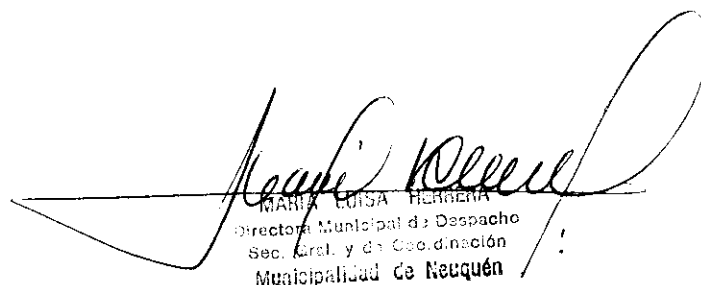
Artículo 1º) **APROBAR** el Pliego de Bases y Condiciones, Cláusulas ----- Particulares y Generales y Anexos para la adquisición de indumentaria y calzado con destino distintas dependencias de las Secretarías General y de Coordinación, de Gobierno y Acción Social, y de Obras y Servicios Públicos y Gestión Ambiental -Subsecretarías de Gestión Ambiental y de Servicios Públicos-; que forma parte integrante del presente Decreto.-

Artículo 2º) **LLAMAR** a Licitación Pública N° 08/03, con apertura de ofertas ----- para el día 04 de abril de 2003, a las 10:00 horas, a realizarse en la Dirección de Compras y Contrataciones, sita en Avenida Argentina y Roca, 3º Piso del Palacio Municipal.-

Artículo 3º) **FACULTAR** a la Secretaría de Economía y Gestión Urbana a dar ----- respuesta a las consultas de los oferentes y a realizar las aclaraciones sin consulta, de acuerdo a lo previsto en el Punto 13) del Pliego de Bases y Condiciones, Cláusulas Particulares y Generales y Anexos, aprobado en el Artículo 1º) del presente.-

Artículo 4º) **HABILITAR** la venta de Pliegos de la Licitación Pública N° 08/03 ----- a partir del día 24 de marzo y hasta el 01 de abril de 2003.-

Artículo 5º) **FIJAR** el valor del Pliego de Bases y Condiciones, Cláusulas ----- Particulares y Generales y Anexos de la Licitación Pública N° 08/03 en la suma de PESOS CIENTO DIEZ (\$ 110.-).-


MARÍA LUISA HERRERA
Directora Municipal de Despacho
Sec. Econ. y de Coordinación
Municipalidad de Neuquén

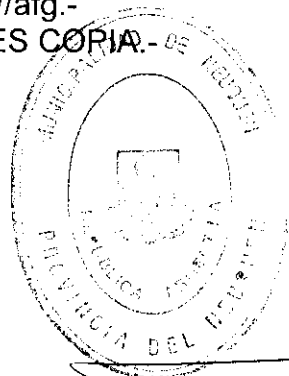
Artículo 6º) Por la Dirección Municipal de Prensa, efectúense las publicaciones correspondientes a la Licitación Pública N° 08/03 en los diarios de mayor difusión.-

Artículo 7º) El presente Decreto será refrendado por los señores Secretarios General y de Coordinación, de Gobierno y Acción Social, de Economía y Gestión Urbana, y de Obras y Servicios Públicos y Gestión Ambiental.-

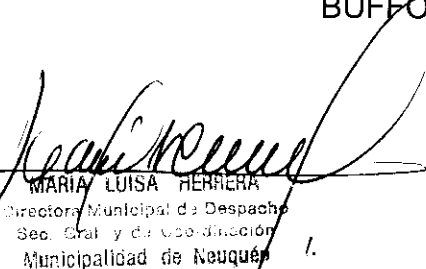
Artículo 8º) **Regístrese**, publíquese, cúmplase de conformidad, dese a la Dirección Centro de Documentación e Información y oportunamente **ARCHÍVESE**.-

///afg.-

ES CORIA.-



FDO) QUIROGA
GALLO
INAUDI
FARIZANO
BUFFOLO.-


MARÍA LUISA HERRERA
Directora Municipal de Despacho
Sec. Gen. y de Coordinación
Municipalidad de Neuquén

53100



MUNICIPALIDAD DE NEUQUEN

SECRETARIA DE ECONOMIA y GESTION URBANA
Dirección de Compras y Contrataciones

LICITACIÓN PÚBLICA N° 08/03

"Adquisición de indumentaria y calzado para
Personal Municipal"

Fecha y Lugar de Apertura: 04 de abril de 2003 , a las 10:00 horas, en la Dirección de Compras y Contrataciones- Avda. Argentina y Roca, 3er. Piso- Neuquén

Venta de pliegos: A partir del 24 de marzo y hasta el 01 de abril de 2003

Valor del Pliego: \$ 110,00 (ciento diez Pesos)

Una firma manuscrita en tinta negra que parece decir "Jorge M. Carrizosa".

Jorge M. Carrizosa
Dirección Municipal de Despacho
Sec. Graf. y de Coordinación
Municipalidad de Neuquén

**PEDIDO DE PRESUPUESTO PARA : LICITACIÓN PÚBLICA****Nº 8/2003****Nº de llamado : 1****Código de Proveedor :****Razón Social :****Domicilio del Proveedor :****Expediente Nº :****Decreto :****FECHA Y HORA DE APERTURA****Fecha : 04/04/2003****Hora : 10:00**

Sírvase cotizar precio por el suministro que se indica a continuación de acuerdo con las especificaciones que se detallan y las condiciones generales adjuntas.

El presente presupuesto deberá ser entregado en la dirección de compras, Av. Arg. y Ros. 3º piso.

Toda enmienda y/o raspadura deberá ser debidamente salvada, caso contrario es causal de desestimación.

El precio a cotizar será el que corresponda a consumidor final y en pesos.

Renglón	Cantidad	Especificaciones	Unitario	Total
1	482	CAMISAS DE TRABAJO SEGUN CARACTERISTICAS INDICADAS EN EL PUNTO 9.3 DEL ANEXO II y TALLES DE ACUERDO A ANEXO I.-		
2	483	PANTALON DE TRABAJO CONFORME CARACTERISTICAS INDICADAS EN EL PUNTO 9.1 DEL ANEXO II, TALLES DE ACUERDO A ANEXO I.-		
3	11	PARES DE ZAPATOS DE SEGURIDAD DIELECTRICOS CON PUNTERAS DE ACERO, CONFORME A CARACTERISTICAS DEL PUNTO 40.2. DEL ANEXO II, Y NUMEROS INDICADOS EN ANEXO I.-		
4	161	MAMELUCOS DE TRABAJO CONFORME A CARACTERISTICAS DEL PUNTO 9.4. DEL ANEXO II Y TALLES DE ACUERDO A ANEXO I.-		
5	292	PARES DE BOTINES DE SEGURIDAD DE ACUERDO A CARACTERISTICAS DEL PUNTO 41.1. DEL ANEXO II Y NUMEROS INDICADOS EN EL ANEXO I.-		
6	4	PARES DE ZAPATOS DE SEGURIDAD DE ACUERDO A CARACTERISTICAS DEL PUNTO 40.1. DEL ANEXO II Y NUMEROS INDICADOS EN EL ANEXO I.-		
7	198	PARES DE BORCEGUIES DE SEGURIDAD DE ACUERDO A CARACTERISTICAS DEL PUNTO 41.2. DEL ANEXO II Y NUMEROS INDICADOS EN EL ANEXO I.-		
8	9	GUARDAPOLVOS MASCULINOS DE ACUERDO A CARACTERISTICAS ESTABLECIDAS EN EL PUNTO 9.21. DEL ANEXO II Y TALLES INDICADOS EN EL ANEXO I.-		
9	6	CAMPERAS DE ABRIGO DE ACUERDO A CARACTERISTICAS ESTABLECIDAS EN EL PUNTO 9.25. DEL ANEXO II Y TALLES INDICADOS EN EL ANEXO I.-		
10	44	PANTALONES DE VESTIR MASCULINO, DE ACUERDO A CARACTERISTICAS DEL		

[Firma manuscrita]
 MARIA VERONICA BUSTOS
 Directora Municipal de Compras
 Departamento de Compras
 Municipalidad de Neuquén

Firma y sello del Proveedor



EDIDO DE PRESUPUESTO PARA : LICITACIÓN PÚBLICA

Nº 8/2003

Nº de llamado : 1

PUNTO 9.6. DEL ANEXO II Y TALLES INDICADOS EN EL ANEXO I.-

- 11 20 PANTALONES DE VESTIR FEMENINOS, DE ACUERDO A CARACTERISTICAS INDICADAS EN EL PUNTO 9.7. DEL ANEXO II Y TALLES DEL ANEXO I.-
- 12 50 CAMISAS DE VESTIR MASCULINAS, DE CONFORMIDAD A CARACTERISTICAS DEL PUNTO 9.11 DEL ANEXO II Y TALLES INDICADOS EN EL ANEXO I.-
- 13 26 CAMISAS DE VESTIR FEMENINAS, DE ACUERDO A CARACTERISTICAS INDICADAS EN EL PUNTO 9.12 DEL ANEXO II Y TALLES DEL ANEXO I.-
- 14 50 GUARDAPOLVOS CORTOS FEMENINOS, DE ACUERDO A CARACTERISTICAS DEL PUNTO 9.22 DEL ANEXO II Y TALLES INDICADOS EN EL ANEXO I.-
- 15 12 CAMPERAS DE ABRIGO DE ACUERDO A CARACTERISTICAS DEL PUNTO 9.5. DEL ANEXO II Y TALLES INDICADOS EN EL ANEXO I.-
- 16 6 CHOMBAS DE ACUERDO A CARACTERISTICAS DEL PUNTO 9.27. DEL ANEXO II Y TALLES INDICADOS EN EL ANEXO I.-
- 17 22 SACOS DE VESTIR TIPO BLEAZER, COLOR AZUL MARINO Y/O NEGRO, TALLES DE ACUERDO AL ANEXO I.-

Nota 0 ** SE DEBERA INDICAR LAS MARCAS COTIZADAS Y ADJUNTAR LAS MUESTRAS DE ACUERDO A LO ESTIPULADO EN EL ANEXO III.-

Son : _____ **Total :** _____

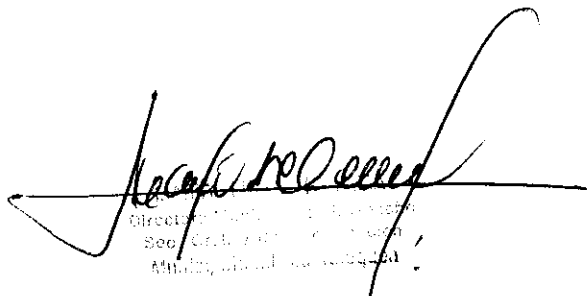
Mantenimiento de oferta : _____ **Días Hábiles :** _____

Plazo de entrega : _____

Forma de pago : _____

Alternativa de pago : _____

Emitió : _____



Director General de la Municipalidad de Neuquén
 Seo. Cr. B. 1401 - Neuquén
 Avda. Libertad 100 - 5700 Neuquén

Firma y sello del Proveedor



MUNICIPALIDAD DE NEUQUEN
SECRETARIA DE ECONOMIA Y GESTION URBANA
DIRECCION DE COMPRAS Y CONTRATACIONES

LICITACION PUBLICA N° 8/03
APERTURA: 04 / 04 /03 - Hora: 10:00

CLAUSULAS PARTICULARES Y GENERALES

1. OBJETO

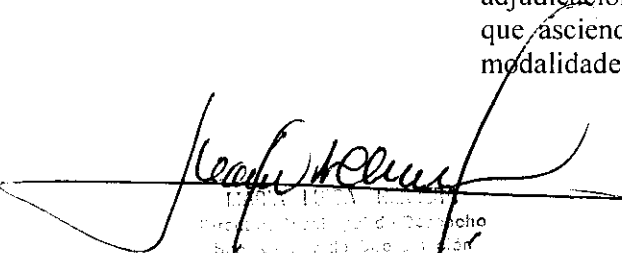
- 1.1 Adquisición de: Indumentaria y calzado con destino a personal de distintas dependencias de la Municipalidad de Neuquén, de acuerdo a lo solicitado en el Pedido de Presupuesto y lo estipulado en las Cláusulas Particulares y Generales.

2- PRESENTACION DE LAS PROPUESTAS:

- 2.1. Las propuestas deberán presentarse por **DUPLICADO** en sobre cerrado, sin membrete que individualice a la firma proponente, consignando en el mismo:
"Municipalidad de la Ciudad de Neuquen"
"Dirección de Compras y Contrataciones"
"Av. Argentina y Roca, 3er. Piso, Neuquen".
- 2.2. En la parte inferior del sobre se indicara:
"**Licitacion Pública N° 8 /03**"
"**Apertura 04 /04 /03 Hora: 10:00.**"
- 2.3. En caso de ser inhábil el día fijado para la apertura, la misma se realizara el primer día hábil siguiente.

3- EL SOBRE CONTENDRA:

- 3.1. **El recibo de compra del pliego** como comprobante de la adquisición del mismo.
- 3.2. **El Pliego de Bases y Condiciones** con firmas y sellos y/o aclaración en las fojas.
- 3.3. **La Oferta.** La presentación de la oferta implica el conocimiento y aceptación del pliego de Bases y Condiciones y el sometimiento a todas las disposiciones y a la normativa vigente en materia de contrataciones.
- 3.3.1. Las enmiendas y raspaduras deberán ser salvadas y firmadas al pie de la foja.
- 3.3.2. El precio cotizado será el que corresponda a consumidor final y en Pesos.
- 3.3.3. El precio unitario y total en números y en números y letras el total general de la propuesta.
- 3.3.4. En caso de discrepancia entre los precios unitarios y totales de los renglones, se optará por el precio unitario, determinando en función del mismo, el precio total; y entre el precio total en números y letras se optará por lo indicado en letras.
- 3.4. **La garantía de la oferta**, que una vez adjudicada pasará a ser garantía de adjudicación, consistirá en el **DIEZ POR CIENTO (10%)** del monto total a que asciende la propuesta y podrá constituirse en alguna de las siguientes modalidades:


Municipalidad de Neuquén
Secretaría de Economía y Gestión Urbana
Dirección de Compras y Contrataciones

.....
Firma y Aclaración del Oferente



- a) Fianza bancaria con vigencia hasta el cumplimiento del contrato, en la que el fiador haga expresa renuncia al beneficio de excusión, constituyéndose en liso, llano y principal pagador que no contenga restricciones ni salvedades.
- b) Depósito en efectivo en la Tesorería Municipal a la orden conjunta con el organismo contratante.
- c) Cheque certificado contra una entidad bancaria, con preferencia del lugar en donde se realiza la licitación, ó giro postal ó bancario.
- d) Póliza de Caucción con vigencia hasta el cumplimiento del contrato, en la que el fiador haga expresa renuncia al beneficio de excusión, constituyéndose en liso, llano y principal pagador y que no contenga restricciones ni salvedades.

3.4.1. **En caso de cotizarse alternativas de distintos valores, el 10% se calculará tomando los valores que sean mayores.**

3.5 Se deberá presentar fotocopia de inscripción como proveedor del Municipio, caso contrario se deberá presentar la documentación que se detalla a continuación:

- 3.5.1 De tratarse de una sociedad legalmente constituida, se deberá presentar copia autenticada del Contrato Social o Estatuto y sus modificaciones, si las hubiere, como así también constancia de inscripción en el Registro Público de Comercio.
- 3.5.2. Las Sociedades Anónimas remitirán, además copia del Acta de Asamblea de Accionistas y Directorio de distribución de cargos, con períodos de validez vigentes.
- 3.5.3. Copia de constancia de inscripción en los Organismos Nacionales y Provinciales de administración tributaria y previsional, CUIT, Ingresos Brutos Directos, Convenio Multilateral, Registro de Proveedores de la Provincia de Neuquén (no excluyente), condición ante IVA (RI, RNI, Exento), monotributo o los que los reemplace en el futuro.
- 3.5.4. Fotocopia de Habilitación Municipal de Actividades Comerciales expedida por la Dirección de Comercio e Industria de la Municipalidad de Neuquén ó jurisdicción que corresponda al domicilio de la firma; en la cual deberá constar el rubro afín a la adquisición de la presente licitación

4. PLAZO DE MANTENIMIENTO DE LA OFERTA

4.1. Se estipula un plazo de mantenimiento de oferta no inferior a diez (10) días hábiles a partir de la fecha de apertura de las propuestas.-

5. PLAZO DE CUMPLIMIENTO DEL CONTRATO:

5.1 La provisión deberá efectuarse dentro de los quince (15) días corridos a partir de la recepción de la correspondiente Orden de Compra.

.....
Municipalidad de Neuquén

.....
Firma y Aclaración del Oferente



6. FORMA DE PAGO:

- 6.1 SE PODRA OFERTAR ALTERNATIVAS A 30, 20, 15 y 10 DIAS. PARA LA COMPARACION HOMOGENEA DE LAS OFERTAS SE APLICARAN LOS INDICES DE PONDERACION QUE SE DETALLAN A CONTINUACION:

Plazo de oferta	Indice de Ponderación
30 días	1.00000
20 días	1.02113
15 días	1.03203
10 días	1.04317

En caso de no optar por un plazo de pago, se tomará como opción el pago a 30 días.

- 6.2. Los oferentes no deberán tener deuda por ningún concepto con el Municipio (tasas, impuestos, contribuciones y Tribunal de Faltas).
Queda expresamente pactado en el caso de existir deuda exigible al momento del pago de los importes que surgieran de las presentes actuaciones, las mismas deberán ser canceladas en forma previa al pago de las facturas. De no ser así, el oferente por este acto presta su conformidad en forma irrevocable, de aplicar en primer lugar el pago que resulte de la contratación a la cancelación de la deuda.

7. MARCAS :

- 7.1. Se deberá especificar las marcas cotizadas y cumplimentar lo solicitado en el Anexo III

8. ENTREGAS :

- 8.1. Las entregas se efectuarán en la División Almacenes de la Dirección de Compras y Contrataciones, calle Richieri 653- Neuquén, debidamente protegida y con flete a cargo del adjudicatario.

9. DERECHO DE ADJUDICACION:

- 9.1 . La Municipalidad se reserva el derecho de adjudicar ó anular la presente tramitación como también aumentar las cantidades solicitadas sin que ello dé derecho alguno a los proponentes

10 IMPEDIMENTO PARA REALIZAR PROPUESTAS:

- 10.1. No podrán presentarse a esta licitación:
- Los que no tengan capacidad para obligarse.
 - Los inhabilitados o inhabilitados, declarados tales por autoridad competente.
 - Los que se hallan en estado de convocatoria, quiebra o liquidación.
 - Los agentes y funcionarios de la Administración Nacional, Provincial o Municipal, ni las personas Jurídicas integradas total o parcial por aquellos tratándose en el último caso de miembro socio-administrador o Gerente.



- e) Los intermediarios sin representación acreditados
- f) Los que hubieren sido pasibles de suspensión o eliminación del Registro de Proveedores y Licitadores de la Provincia del Neuquén o de la Municipalidad, a la fecha del Acto de Apertura.

11. CAUSALES DE DESESTIMACION:

- 11.1. En el Acto de Apertura no se desestimarán propuestas. Las únicas causas por las que se podrá desestimar con posterioridad serán:
 - a) Falta de documento de Garantía estipulado en el Art. 3.4. de las presentes cláusulas
 - b) Garantía insuficiente que no sea subsanada antes del dictamen de la Comisión de Preadjudicación que declare la admisibilidad ó rechazo de cada una de las propuestas presentadas y en el término que establezca el funcionario competente.
El concepto de “ garantía insuficiente “ es solamente aplicable al monto de la garantía y no a la forma de constitución de la misma.
 - c) Enmiendas, raspaduras o alteraciones que no estén debidamente salvadas.
 - d) Cuando no se cumplan las Condiciones Generales y/o Particulares.
 - e) Por no convenir a los intereses municipales
 - f) Por no poseer Habilitación de Actividades Comerciales

12. IMPUGNACIONES

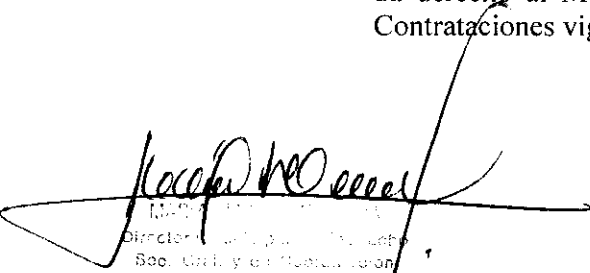
- 12.1. Solo podrán presentar impugnaciones los oferentes que hayan presentado ofertas al acto licitatorio.
- 12.2. En todos los casos la persona o sociedad que pretenda impugnar, deberá depositar en efectivo en la Tesorería Municipal la suma de Pesos Quinientos (\$ 500,00) en concepto de “garantía de impugnación”, que solo le será devuelto si la impugnación le es favorable; en caso contrario dicha suma ingresará a las rentas generales de la Municipalidad.

13. ACLARACIONES Y CONSULTAS:

- 13.1 Se podrán realizar por escrito ante la Dirección de Compras y Contrataciones hasta el día 1º de abril de 2003 a las 13:00 horas. Asimismo y hasta la misma fecha la Municipalidad podrá realizar aclaraciones sin consulta.
Las aclaraciones y respuestas se llevarán a conocimiento de todos los adquirentes de los Pliegos, pasando a formar parte de los mismos.

14. PENALIDADES

- 14.1 El incumplimiento de las obligaciones contraídas por los proponentes o adjudicatarios, da derecho al Municipio a aplicar las penalidades establecidas en el Reglamento de Contrataciones vigente.


Director de Compras y Contrataciones
Sec. Civil y de Bases Licitatorias
Municipalidad de Neuquén

.....
Firma y Aclaración del Oferente



DECLARACION JURADA:

- Por la presente:

- a) Manifiesto someterme a la Jurisdicción de la Justicia Ordinaria Provincial con asiento en la Ciudad de Neuquen, para cualquier divergencia que pudiera surgir.
- b) Constituyo domicilio comercial en
.....
- c) Constituyo domicilio legal en.....
..... de esta Ciudad de Neuquén, a todos los efectos del presente tramite Licitatorio
- d) Declaro bajo juramento de Ley que firmo el presente Pliego de Bases y Condiciones, Cláusulas Particulares y Generales, y Ofertas, en virtud de ser.....de la firma oferente.

.....
Nº de Documento
de Identidad

Directo:
Sec. Gral y
Municipalidad de Neuquén

.....
Firma y Aclaración del Oferente

ANEXO II

9. ESPECIFICACIONES PARA LA CONFECCIÓN DE LA ROPA

(Según Manual de referencia para la adquisición de indumentaria)

9.1. Confección del pantalón de trabajo

9.1.1. Dimensiones. Las dimensiones del pantalón de trabajo deben ser las que se indican en el punto 15.2

9.1.2. Tela

Algodón reforzado sarga pesada 37% Poliéster / 63% Algodón

9.1.3. Color

Verde oliva (tono simil color 657 de Grafa)

9.1.4. Delantero

Sobre el delantero de la pierna derecha, llevará un bolsillo relojero interno. Dos bolsillos laterales internos. Cartera con cierre a cremallera y botón/ojal en cintura. En cada delantero llevará una pinza de 10mm. de profundidad.

9.1.5. Trasero

Llevará un susón en cada parte trasera de 2 cm de ancho. En la parte superior llevará dos bolsillos internos con vistas superiores e inferiores de 7 mm de ancho, con presilla y botón.

9.1.6. Cintura

Postiza, doble de la misma tela, ancho 40 mm apróx., con siete pasacintos de 11 mm apróx. de ancho y 43 mm de largo.

Distribución de pasacintos:

2 sobre pliegos delanteros.

2 sobre cerrado lateral.

2 sobre susones traseros.

1 sobre cerrado trasero.

9.1.7. Botamanga

Con dobladillo interno de 2,5 cm de ancho.

9.1.8. Botones

De 22 líneas, cuatro perforaciones, material poliéster, al tono de la tela.

Distribución/Cantidad:

Cintura: 1

Bolsillos traseros: 1 por bolsillo.

Nota: Como alternativa en cintura podrá utilizarse botón metálico (tipo utilizado en jeans) de dos componentes metálicos e inoxidables.

9.1.9. Ojales

Rectos, abertura correspondiente a diámetro de botón.

Distribución/Cantidad:

Cintura: 1

9.1.10. Cierre

Monofilamento de poliéster 100% reforzado, al tono de la tela. Ancho de cremallera 6 mm, deslizador metálico.

9.1.11. Bolsillos

Todos los forros de bolsillos deberán ser de la misma tela. Medidas:

Delanteros: abertura: 16,5 cm.
ancho: 17 cm.
profundidad: 31 cm.

Traseros: abertura: 13 cm.
ancho: 17 cm.

ANEXO II

Relojero: profundidad: 22,5 cm.
abertura: 7 cm.
profundidad: 12 cm.

9.1.12. Costuras

Cerrado de prenda: triple costura cadeneta.
Pegado de cintura: cuatro costuras cadeneta.
Cerrado bolsa de bolsillos: overlock con puntada de seguridad.
Resto de operaciones: una costura simple.

9.1.13. Atraques

- bolsillo relojero: 1 en cada extremo
- bolsillos laterales: 1 en cada extremo
- bolsillos traseros: 1 en cada extremo
- pasacintos: 1 por pasacinto (en uno de los extremos, en el otro tomado dentro de la cintura)
- cartera: 1 en la parte inferior.

9.1.14. Hilos

Poliéster 100%, 1 cabo, título 100, al tono de la tela.

9.1.15. Identificación institucional

En el trasero derecho, al centro del ancho del bolsillo y a 2 cm. por debajo de la presilla, llevará estampado el texto a un color y en dos renglones

MUNICIPALIDAD
DE NEUQUEN

Altura mayor 17 mm.

Ancho 60 mm.

Exclusivamente estampado con pigmentos diluidos al solvente, del tipo Plastisol.

9.3 Confección de la camisa de trabajo

9.3.1. Dimensiones. Las dimensiones de la camisa de trabajo deben ser las que se indican en el punto 15.1.

9.3.2. Tela

Algodón reforzado sarga mediana 37% Poliéster / 63% Algodón

9.3.3. Colores

Beige (tono simil color 732 de Grafa).-

9.3.4. Frente

Dos bolsillos con tapa y botón. Vistas internas dobladas de 3,5cm. de ancho. Faldón curvo con dobladillo de ruedo de 1/2 cm.

9.3.5. Espalda

Con canesú simple de 10,5 cm de altura. Faldón curvo con dobladillo de ruedo de 1/2 cm.

9.3.6. Cuello

Entero y volcado. Largo de punta de cuello 7 cm.

Refuerzo interno con entretela preencogida de 150 grs mt2. color blanco.

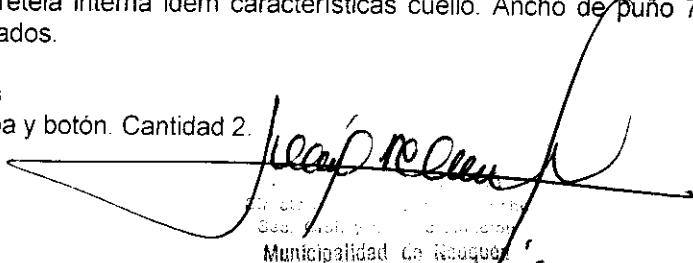
9.3.7. Mangas

Largas

De una pieza con abertura de manga excluido el puño de 12 cm. Tirilla de manga de 12 mm de ancho. Puños con entretela interna idem características cuello. Ancho de puño 7 cm, vértices expuestos con chanfle a 45 grados.

9.3.8. Bolsillos

Plaqué, con tapa y botón. Cantidad 2.



Handwritten signature: *Leopoldo...*
Official stamp: **Municipalidad de Neuquén**

ANEXO II

Ancho: 14 cm. profundidad: 15,5 cm., bordes inferiores redondeados.
Ancho de tapa: 14,5 cm., altura central de tapa : 6,5 cm.(ver diseño).

9.3.9. Botones

Poliéster 100%, cuatro perforaciones, 18 líneas, color al tono de la tela.
Cantidad / Distribución:

- Frente 6
- Bolsillos 2
- Puños 2 (manga larga)

9.3.10. Ojales

Rectos de 13 mm de corte.

Cantidad / Distribución:

- Frente 6
- Puños 2 (manga larga)
- Tapas 2

9.3.11. Costuras

Armado de la prenda: Doble costura cadeneta.

Pegado de puños: Cosido y sobrecosido.

Pegado de bolsillos y pespunte de tapas: Una costura simple pespunte.

Pespunte de cuello y puños: Una costura simple a 6 mm del borde.

Resto de operaciones: Una costura simple.

9.3.12. Remates de costura

Llevarán remates de costura las aberturas de bolsillos, mangas y tapas.

9.3.13. Hilos

Poliéster 100%, título 120. Color al tono de la tela. Puntadas x cm: 3,5.

9.3.14. Identificación institucional

Frente

Sobre el bolsillo izquierdo y al centro disponible una vez ubicada la tapa, llevará estampado el texto a un color y en dos renglones

MUNICIPALIDAD
DE NEUQUEN

Altura mayor 17 mm.

Ancho 60 mm.

Espalda

Al centro de la espalda y a partir de 4 cm. por debajo de la unión del canesú, llevará estampado el texto a un color y en dos renglones

MUNICIPALIDAD
DE NEUQUEN

Altura mayor 60 mm.

Ancho 220 mm.

Exclusivamente estampado con pigmentos diluidos al solvente, del tipo Plastisol.

9.4. Confección del mameluco de trabajo

9.4.1. Dimensiones. Las dimensiones del mameluco de trabajo deben ser las que se indican en el punto 15.3.

9.4.2. Tela

Algodón reforzado sarga pesada 37% Poliéster / 63% Algodón

9.4.3. Colores

Verde oliva (tono simil color 657 de Grafa) .-

ANEXO II

9.4.4. Delantero

Con vistas internas en su abertura de la misma tela, ancho inferior: 5 cm. y superior: 9 cm. Cierre a cremallera con pestañas de 10 mm. cubriendo la misma. Dos bolsillos plaqué superiores con tapas. Dos bolsillos inferiores del tipo jardinero, con abertura inclinada y terminación inferior en ángulo.

9.4.5. Trasero

Espalda de una sola pieza. Dos bolsillos plaqué inferiores en cada lado y un bolsillo portametro en pierna trasera derecha.

9.4.6. Cintura

Aplicada, sobre la unión de blusa a pantalón, de 4 cm. de ancho. En el trasero, con elástico interno de goma/algodón de 3,5 cm de ancho. Importante: En la colocación del elástico, se deberá realizar con el máximo de estiramiento, teniendo en cuenta la longitud del mismo en función del perímetro máximo a cubrir. Utilizar productos de óptima calidad.

El elástico deberá tener un largo equivalente al 65% del ancho de la ½ cintura correspondiente a la prenda.

9.4.7. Botamanga

Con dobladillo interno de 2,5 cm.

9.4.8. Cuello

Entero y volcado, con puntas rectas. Ancho en el centro 8 cm. (abierto)

9.4.9. Mangas

Pegadas, de dos piezas. Con abertura de 8 cm. excluido el puño. Puños de 5 cm. de ancho, con terminación en punta, ajuste mediante ojal y botones.

9.4.10. Bolsillos

Bolsillos delanteros superiores

Ancho: 14 cm

Profundidad: 15,5 cm

Vértices inferiores redondeados

Tapas de bolsillos delanteros superiores

Ancho: 14,5 cm

Altura en el centro: 6,5 cm

Formato ver diseños

Bolsillos delanteros inferiores: Plaqué, del tipo jardinero, abertura inclinada con dobladillo interno de 1,5 cm. Vértice expuesto terminado en chanfle.

Ancho : 19 cm

Profundidad : 28 cm

Bolsillos traseros: Plaqué, abertura con dobladillo interno de 1,5 cm.

Ancho: 14 cm

Profundidad: 15,5 cm

Vértices inferiores redondeados

Bolsillo portametro pierna derecha trasera: Plaqué, abertura con dobladillo interno de 1,5 cm.

Ancho superior: 7 cm

Ancho inferior: 4,5 cm

Profundidad: 18,5 cm

9.4.11. Botones

De poliéster 100%, 4 perforaciones, 22 líneas. Color al tono

Cantidad: 6

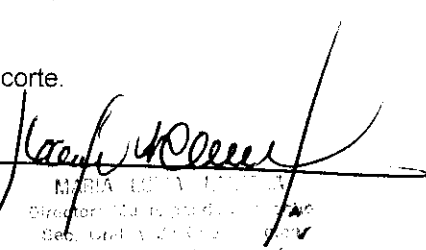
Bolsillos superiores: 2 (1 en cada bolsillo)

Puños: 4 (2 en cada puño)

9.4.12. Ojales

Rectos de 18 mm de corte.

Cantidad: 4



MARIA ELENA MARTINEZ
Directora de la Oficina de Planeación y
Seg. Ciudad de Bogotá
Municipalidad de Bogotá

ANEXO II

Tapas de bolsillos: 2 (1 en cada tapa)
Puños: 2 (1 en cada puño)

9.4.13. Cierre

De monofilamento de poliéster 100%, cremallera de 6 mm de ancho, doble deslizador. Cinta de poliéster color al tono de la tela.

9.4.14. Costuras

Cerrado de prenda: Tres costuras cadeneta.
Pegado de cintura: Cuatro costuras cadeneta.
Unión de frentes: Dos costuras simples.
Sobrehilado de vistas internas: Overlock de tres hilos.
Pespunte de cuello y puños : Una costura a 6 mm. del borde.
Resto de operaciones: Una costura simple.

9.4.15. Atraques

Llevarán atraques Las aberturas de bolsillos, tapas, aberturas de mangas y abertura inferior del cierre.

9.4.16. Remates

En extremos de costuras de colocado y ruedos de bolsillos. Pespuntes de vistas. Unión de frentes. Colocado, sobrecosido y pespunte de puños. Doblado de aberturas de mangas. Asegurado de cierres.

9.4.17. Hilos

Título 100, poliéster 100 %, al tono de la tela.
Puntadas por cm 3,5 .

9.4.18. Identificación institucional

Frente

Sobre el bolsillo izquierdo y al centro disponible una vez ubicada la tapa, llevará estampado el texto a un color y en dos renglones

MUNICIPALIDAD
DE NEUQUEN

Altura mayor 17 mm.
Ancho 60 mm.

Espalda

Al centro de la espalda y a partir de 14 cm. de la unión con el cuello, llevará estampado el texto a un color y en dos renglones

MUNICIPALIDAD
DE NEUQUEN

Altura mayor 60 mm.
Ancho 220 mm.

Exclusivamente estampado con pigmentos diluidos al solvente, del tipo Plastisol.

9.5. Confección de la campera larga de trabajo

9.5.1. Dimensiones. Las dimensiones de la campera larga de trabajo deben ser las que se indican en el punto 15.4.

9.5.2. Tela

Algodón reforzado sarga pesada impermeabilizado 37% Poliéster / 63% Algodón

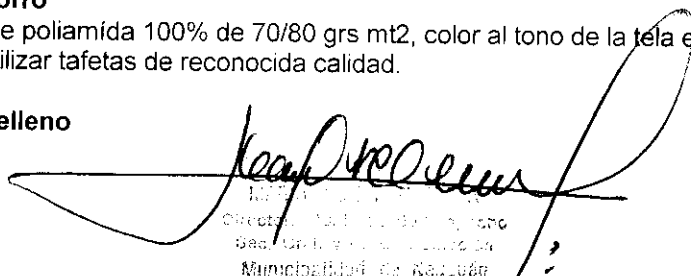
9.5.3. Colores

Beige (tono simil color 732 de Grafa)

9.5.4. Forro

Tafta de poliamida 100% de 70/80 grs mt2, color al tono de la tela exterior.
Nota: Utilizar tafetas de reconocida calidad.

9.5.5. Relleno



JUAN CARLOS...
DIRECTOR GENERAL DE...
Municipalidad de Neuquén

ANEXO II

Manta de fibra poliéster 100%, virgen, compuesta de fibras huecas y convencionales, unidas por proceso de termofusión (libres de resinas), fibras con propiedades retardantes de llamas e hipoalérgicas.

Cuerpo: 150 grs. mt2.

Mangas: 100 grs mt2

Cuello y carterón: 75 grs mt2.

9.5.6. Matelaseado

Forro y manta unidos por costuras verticales (diseño bastón, distancia entre costuras 10 cm).

9.5.7. Fijación abrigo a la campera

Abertura de frentes, escote, faldón y puños.

9.5.8. Delantero

Derecho, con cierre a cremallera (sin pestañas), con carterón tapa cierre aplicado de 5 cm de ancho sobre lado izquierdo. El carterón será desde el borde superior del cuello hasta 2 cm por arriba del borde del faldón, trabando mediante 5 broches de presión. Dos bolsillos inferiores internos e inclinados y dos bolsillos superiores con tapa y broches de presión.

9.5.9. Espalda

Entera.

9.5.10. Faldón

Recto, con dobladillo de 2 cm.

9.5.11. Mangas

De dos piezas, puños elastizados con elástico de goma/algodón de 5 cm. de ancho, fijado de elástico a tela mediante dos costuras paralelas centrales.

Nota : El largo del elástico deberá ser del 65% del perímetro a cubrir.

Utilizar elásticos de reconocida calidad.

9.5.12. Cuello

Doble, entero y volcado. En su interior, llevará manta de fibra poliéster 100%. En la parte trasera del cuello, se fijará la manta mediante costura recta en forma de zig - zag (ver diseño).

Altura de cuello: 9 cm.

9.5.13. Bolsillos

Inferiores

Internos e inclinados, con vista aplicada en su abertura de 2,5 cm de ancho.

Abertura: 16 cm.

Profundidad: 16 cm.

Forro de la misma tela.

Superiores

Plaqué, con tapa

Profundidad bolsillo: 15,5 cm.

Ancho bolsillo: 14 cm.

Altura tapa en el centro: 7 cm.

Ancho tapa: 14,5 cm.

Formato de tapa (ver diseño)

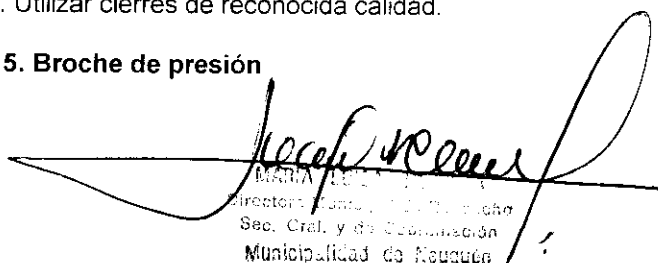
9.5.14. Cierre

Desmontable, monofilamento de poliéster 100%, cremallera de 6 mm. Cinta de poliéster, color al tono de la tela, deslizador metálico, terminal reforzado.

Largo de cierre desde el borde superior del cuello, hasta 2 cm. por arriba del borde del faldón.

Nota: Utilizar cierres de reconocida calidad.

9.5.15. Broche de presión



MARIA TERESA
Directora General de Educación
Sec. Gral. y de Coordinación
Municipalidad de Neuquén

ANEXO II

Cuatro componentes, cápsula exterior bombé, diámetro exterior 15 mm. al tono de la tela. Material resina acetálica.

Ubicación:

- Carterón 5 equidistantes, el superior (macho) deberá colocarse en el back del cuello (ver diseño).
- Bolsillos superiores, 1 x bolsillo

9.5.16. Costuras

Cerrado de prenda: Doble costura cadeneta.

Pespunte cuello y carterón: Una costura a 7 mm. del borde.

Pegado de bolsillos superiores: Dos costuras simple pespunte.

Pespunte de tapas / vista bolsillos y puños: Dos costuras simple pespunte.

Cerrado de abrigo interno: Overlock con puntada de seguridad.

Cerrado bolsas de bolsillos: Overlock con puntada de seguridad.

Resto de operaciones: Una costura simple.

9.5.17. Atraques

Llevarán atraques las aberturas de bolsillos y tapas.

9.5.18. Hilos

Poliéster 100%, título 100, al tono de la tela.

Puntadas x cm: 3,5.

9.5.19. Identificación institucional

Frente

Sobre el bolsillo izquierdo y al centro disponible una vez ubicada la tapa, llevará estampado el texto a un color y en dos renglones

MUNICIPALIDAD
DE NEUQUEN

Altura mayor 17 mm.

Ancho 60 mm.

Espalda

Al centro de la espalda y a partir de 14 cm. de la unión con el cuello, llevará estampado el texto a un color y en dos renglones

MUNICIPALIDAD
DE NEUQUEN

Altura mayor 60 mm.

Ancho 220 mm.

Exclusivamente estampado con pigmentos diluidos al solvente, del tipo Plastisol.

9.6. Confección del pantalón de vestir masculino

9.6.1. Dimensiones. Las dimensiones del pantalón de vestir masculino deben ser las que se indican en el punto 15.5.

9.6.2. Tela

Terbrin 65% Poliéster / 35% Algodón

9.6.3. Color

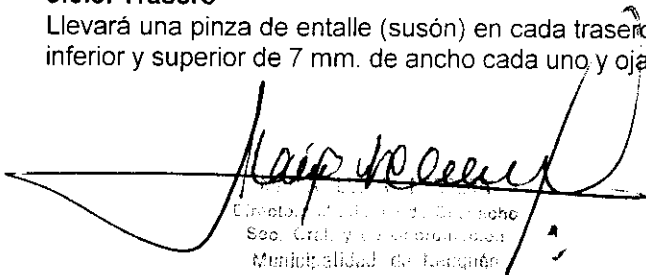
Negro (tono simil color 698 de Grafa).-

9.6.4. Delantero

Con dos pinzas en cada frente y pisadas con una costura recta hasta 3,5 cm. por debajo de la cintura. Dos bolsillos delanteros internos e inclinados y un bolsillo relojero lado derecho. Cartera izquierda con entretela interna cierre a cremallera y gancho metálico en cintura.

9.6.5. Trasero

Llevará una pinza de entalle (susón) en cada trasero de 1 cm. de pliegue y dos bolsillos internos con vivo inferior y superior de 7 mm. de ancho cada uno y ojal/botón.



Director, Municipalidad de Neuquén
Sec. Cról. y Urbanización
Municipalidad de Neuquén

ANEXO II

9.6.6. Cintura

De 3,5 cm. aprox. de ancho. En el lado interno llevará entretela de 4,5 cm aprox. de ancho, cubierta por un forro con vivo o costura zig-zag cinturera. La misma será de dos partes, con unión en el trasero parte central para permitir su ensanche en caso de ser necesario. Traba de cintura mediante gancho y ojal/botón. Llevará 7 pasacintos de 10 mm. de ancho.

Distribución:

- Dos sobre frentes delanteros (uno en cada (pinza)
- Dos sobre laterales (uno en cada centro de la costura lateral)
- Dos sobre susones traseros (uno sobre cada susón trasero)
- Uno sobre cerrado trasero

9.6.7. Bajos

Sin dobladillo interno y sobrehilado.

9.6.8. Gancho

Metálico, de 4 componentes, material inoxidable.

9.6.9. Botones

Botón: 22 líneas, cuatro perforaciones, de pasta de poliéster 100%, al tono de la tela.

Distribución:

Bolsillos traseros: 1 por bolsillo.

Cintura lado izquierdo interno: 1

9.6.10. Ojales

De corte recto, con atraques en sus extremos. (Abertura en función del tamaño del botón).

Distribución:

Bolsillos traseros: 1 por bolsillo (de manera vertical)

Cintura lado derecho: 1

9.6.11. Cierre

Monofilamento de poliéster 100% reforzado, al tono de la tela. Ancho de cremallera 4 mm, deslizador metálico.

Nota: Utilizar cierre de reconocida calidad.

9.6.12. Bolsillos

Delanteros: - Abertura: 16,5 cm. (inclinados)

- Profundidad: 32 cm.

- Ancho de bolsa: 17 cm.

Traseros: - Abertura: 12,5 cm.

- Profundidad: 24 cm.

- Ancho de bolsa: 17 cm.

Relojero: - Abertura: 7 cm

- Profundidad: 10,5 cm

- Ancho de bolsa: 10,5 cm

9.6.13. Forrería de bolsillos y cintura

Tafetán de poliéster/algodón de alta densidad, peso x mt² 130 grs. aprox. Color en combinación con el color de la tela base.

El largo de forro es desde la unión en cintura.

Nota: utilizar forrería de reconocida calidad.

9.6.14. Entretela

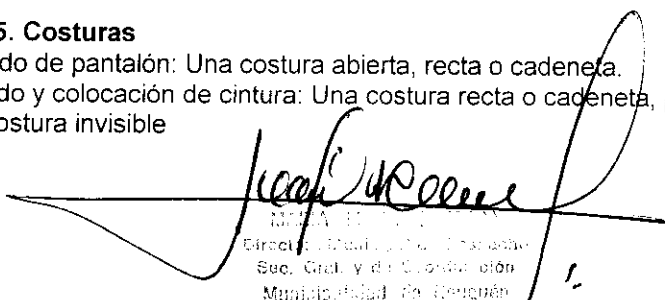
No tejida, del tipo fliselina. Para cintura utilizar entretela pesada, para cartera utilizar entretela liviana.

Nota: Utilizar entretela de reconocida calidad

9.6.15. Costuras

Cerrado de pantalón: Una costura abierta, recta o cadeneta.

Armado y colocación de cintura: Una costura recta o cadeneta, pegada, volcada y asegurada lado interno con costura invisible



JACQUI COLONE
DIRECTORA GENERAL DE INSTRUCCIÓN
SEC. GRAL. Y DE COORDINACIÓN
MUNICIPALIDAD DE ROSARÍO

ANEXO II

Cerrado de bolsa de bolsillos: Overlock con puntada de seguridad.
Pespunte apertura bolsillos Delanteros: Una costura a 1mm. del borde.
Bordes expuestos y bajos: Sobrehilados con overlock.
Resto de operaciones: Una costura simple.

9.6.16. Atraques

Llevarán atraques:

- Abertura de bolsillos.
- Abertura de cartera (parte inferior).
- Unión cintura parte (trasera central)
- Fijación de pasacintos.

9.6.17. Hilos

Poliéster 100%, título 100, al tono de la tela. Puntadas x cm: 3,5.

9.6.18. Identificación institucional

Sobre el trasero derecho, al centro del bolsillo y a partir de 2 cm por debajo del ojal, llevará el texto a un color y en dos renglones

MUNICIPALIDAD
DE NEUQUEN

Altura mayor 12 mm.
Ancho 45 mm.

Alternativas:

- a)- Estampado de transferencia directa, exclusivamente pigmentos diluidos al solvente, del tipo Plastisol.
- b)- Bordado computarizado, alta densidad en puntadas, hilos de poliéster 100%, colores firmes.

9.7. Confección del pantalón de vestir femenino

9.7.1. Dimensiones. Las dimensiones del pantalón de vestir femenino deben ser las que se indican en el punto 15.8.

9.7.2. Tela

Terbrin soft 63% Poliéster / 37% Algodón

9.7.3. Color

Negro (tono simil color 698 de Grafa).

9.7.4. Delantero

Con dos pinzas en cada frente y pisadas en la parte interna con una costura recta hasta 2 cm por debajo de la cintura. Dos bolsillos delanteros internos e inclinados. Cartera con cierre a cremallera.

9.7.5. Trasero

Llevará un bolsillo interno, lado derecho con vista inferior de 12 mm y un susón de entalle en cada trasero.

9.7.6. Cintura

Entera y doblada de 4 cm de ancho, con cinco pasacintos, ojal y botón. Entretela interna.

Pasacintos: De 10 mm de ancho.

Distribución:

- 1 en cada frente (sobre pinzas delanteras)
- 1 en cada lateral.
- 1 sobre el cerrado de trasero

9.7.7. Bajos

Sin dobladillo, con ruedo sobrehilado.

9.7.8. Bolsillos

Delanteros:

- Abertura: 16 cm (inclinados)
- Profundidad: 29 cm.
- Ancho de bolsa: 15 A 19 s/talle.

ANEXO II

Trasero:

- Abertura: 11 cm
- Profundidad: 21 cm.
- Ancho de bolsa: 16 cm.

9.7.9. Forrería de bolsillos

Tafetán de poliéster/algodón de alta densidad, peso x mt2 130 grs. aprox. Color en combinación con el color de la tela base.

El largo de forro es desde la unión en cintura.

Nota: utilizar forrería de reconocida calidad.

9.7.10. Entretela cintura

Entretela mediana, no tejida del tipo fliselina.

Nota: Utilizar entretela de reconocida calidad.

9.7.11. Botón / Ojal

Botón :

24 líneas, cuatro perforaciones, de pasta de poliéster 100%, al tono de la tela.

Distribución: 1 en cruce de cintura

Ojal:

De corte recto, con atraques en sus extremos. (Abertura en función del tamaño del botón).

Distribución: 1 en cruce de cintura.

9.7.12. Cierre

Monofilamento de poliéster 100%, reforzado, al tono de la tela. Ancho de cremallera 4 mm., deslizador metálico.

9.7.13. Costuras

Cerrado de pantalón: Una costura recta o cadeneta abierta.

Cintura: 1 costura recta a 1mm. de cada borde.

Cerrado de bolsa de bolsillos: Overlock con puntada de seguridad.

Bordes expuestos y bajos: Sobrehilados con overlock.

Abertura bolsillos delanteros: Con respunte a 1 mm del borde.

Resto de operaciones: Una costura simple.

9.7.14. Atraques

Llevarán atraques:

- Aberturas de bolsillos.
- Abertura de cartera (parte inferior).
- Fijación de pasacintos (extremo superior, extremo inferior colocado debajo de la cintura).

9.7.15. Hilos

Poliéster 100%. Título 100, al tono de la tela. Puntadas x cm: 3,5.

9.7.16. Identificación institucional

Sobre el trasero derecho, al centro del bolsillo y a partir de 2 cm por debajo de la vista, llevará el texto a un color y en dos renglones

MUNICIPALIDAD
DE NEUQUEN

Altura mayor 12 mm.

Ancho 45 mm.

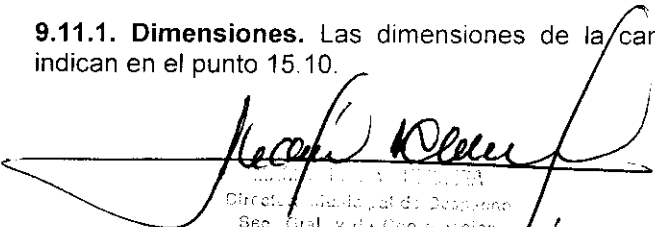
Alternativas:

a)- Estampado de transferencia directa, exclusivamente pigmentos diluidos al solvente, del tipo Plastisol.

b)- Bordado computarizado, alta densidad en puntadas, hilos de poliéster 100%, colores firmes.

9.11. Confección de la camisa de vestir masculina

9.11.1. Dimensiones. Las dimensiones de la camisa de vestir masculina deben ser las que se indican en el punto 15.10.



SECRETARÍA DE GOBIERNO
Dirección General de Desarrollo
Sec. Gral. y de Organización
Municipalidad de Neuquén

ANEXO II

9.11.2. Tela

Batista 65% Poliéster / 35% Algodón

9.11.3. Color

Crema (tono simil color 129 de Grafa) o Blanco (tono simil color 000 de Grafa), según actividad del empleado.

9.11.4. Espalda

Con canesú doble de 9 cm de altura en el centro. Tablón de 3,5 cm. de ancho, fijado únicamente

9.11.5. Cuello

Con pie de cuello, ojales y botones en puntas. Ancho en el centro del cuello :3,5 cm. Ancho en el centro del pie de cuello: 3 cm. Largo de punta de cuello 6,5cm.

Entretela interna de algodón preencogido fusionable.

Nota: Utilizar entretela de reconocida calidad.

9.11.6. Mangas

Largas

De una pieza con abertura de manga excluido el puño de 13 cm. Cartera de manga de 20 mm de ancho terminada en punta. Puños con entretela interna idem cuello. Ancho de puño 6 cm, vértices expuestos con chanfle a 45 grados.

Cortas

De una pieza, con dobladillo interno de 2,5 c m.

9.11.7. Bolsillo

Plaqué, con vista interna pespunteada a 2,5 cm. del borde, cierre por ojal y botón. Vértices inferiores redondeados.

Ancho: 14 cm.

Profundidad: 15,5 cm.

9.11.8. Botones

Poliéster 100%, cuatro perforaciones, color blanco.

Cantidad / Distribución: - Frente 6 (16 líneas)
- Puños 2 (manga larga 16 líneas)
- Escotes 2 (14 líneas)
- Frente sup izquierdo 1 (16líneas)
- Pieza de manga 2 (manga larga 14 líneas)

9.11.9. Ojales

Rectos con atraque en sus extremos (abertura o corte en función del tamaño del botón).

Cantidad / Distribución: - Frente 6
- Puños 2 (manga larga)
- Puntas de cuello 2
- Bolsillo 1 (transversal)
- Pieza de mangas (manga larga)

9.11.10. Costuras

Armado de la prenda: Overlock con puntada de seguridad.

Pespunte de canesú (delantero y trasero) y sisas: Una costura a 1mm. del borde.

Pegado de puños: Cosido y sobrecosido.

Pegado de bolsillo: Una costura simple a 1 mm del borde.

Pespunte de cuello, carterón, y puños: Costura simple a 6 mm del borde.

Resto de operaciones: Una costura simple.

9.11.11. Remates de costura

Llevarán remates de costura la abertura de bolsillo y cartera de mangas largas.

9.11.12. Hilos

Poliéster 100%, título 120. Color al tono de la tela. Puntadas x cm: 3,5.

ANEXO II

9.11.13. Identificación institucional

Bolsillo

Sobre el bolsillo y al centro, llevará el texto a un color y en dos renglones

MUNICIPALIDAD
DE NEUQUEN

Altura mayor 17 mm.

Ancho 60 mm.

Manga larga derecha

Sobre el lateral de la manga derecha y a partir de 12 cm. de la copa de manga, llevará el texto a un color y en dos renglones

MUNICIPALIDAD
DE NEUQUEN

Altura mayor 12 mm.

Ancho 45 mm.

Manga corta derecha

Sobre el lateral de la manga derecha y a partir de 3 cm. del borde inferior, llevará el texto a un color y en dos renglones

MUNICIPALIDAD
DE NEUQUEN

Altura mayor 12 mm.

Ancho 45 mm.

Alternativas:

- a)- Estampado de transferencia directa, exclusivamente pigmentos diluidos al solvente, del tipo Plastisol.
- b)- Bordado computarizado, alta densidad en puntadas, hilos de poliéster 100%, colores firmes.

9.12. Confección de la camisa de vestir femenina

9.12.1. Dimensiones. Las dimensiones de la camisa de vestir femenina deben ser las que se indican en el punto 15.11.

9.12.2. Tela

Batista 65% Poliéster / 35% Algodón

9.12.3. Color

Crema (tono simil color 129 de Grafa) o Blanco (tono simil color 000 de Grafa), según actividad del empleado.

9.12.4. Delantero

Un bolsillo plaqué lado izquierdo. Carterón simulado de 3,5 cm de ancho sobre lado derecho. Faldón recto con dobladillo de ruedo de 1/2 cm. Frentes con cruce para dama.

9.12.5. Espalda

Con canesú doble de 10 cm de ancho. Tomado en la base inferior del canesú y en ambos laterales, llevara una pinza de 1 cm. aprox. de profundidad. Faldón recto con dobladillo de ruedo de 1/2 cm.

9.12.6. Cuello

Con pie de cuello. Ancho en el centro: 3,5 cm, pie de cuello: 3 cm, largo de punta de cuello: 6 cm.

Entretela interna de algodón preencogido fusionable

Nota: Utilizar entretela mediana de reconocida calidad

9.12.7. Mangas

Largas

De una pieza con abertura de manga excluido el puño de 8,5 cm con tirilla de manga de 12 mm de ancho. Puños de 5 cm de ancho. Vertices rectos. Entretela interna idem cuello.

Cortas

De una pieza, con dobladillo externo de 2,5 cm. de ancho.

ANEXO II

9.12.8. Bolsillo

Plaqué con vista externa de 2,5 cm de ancho. Ancho: 12 cm. Profundidad: 14 cm. Vértices inferiores redondeados.

9.12.9. Botones

De poliéster 100%. Color blanco, 16 líneas, dos perforaciones.

Cantidad / Distribución: - Frente 6
- Puños 2 (manga larga)
- Frente sup. Izquierdo 1

9.12.10. Ojales

De corte recto, con atraques en sus extremos. Abertura en función del tamaño del botón.

Cantidad / Distribución: - Frente 6
- Puños 2 (manga larga)
- Bolsillo (transversal)

9.12.11. Costuras

Armado de prenda: Overlock con puntada de seguridad.

Pespunte de canesú (borde delantero y trasero) y sisas: Una costura a 1 mm. del borde.

Bolsillo, puños y cuello: Pespunte a 1 mm del borde.

Carterón y vista de manga corta: Una costura a 6 mm del borde.

Resto de operaciones: Una costura simple.

9.12.12. Remates de costura

Llevará remate de costura la abertura de bolsillo y aberturas de manga.

9.12.13. Hilos

Poliéster 100%. Título 120, al tono de la tela. Puntadas x cm: 3,5.

9.12.14. Identificación institucional

Bolsillo

Sobre el bolsillo y al centro, llevará el texto a un color y en dos renglones

MUNICIPALIDAD
DE NEUQUEN

Altura mayor 17 mm.

Ancho 60 mm.

Manga larga derecha

Sobre el lateral de la manga derecha y a partir de 12 cm. de la copa de manga, llevará estampado el texto a un color y en dos renglones

MUNICIPALIDAD
DE NEUQUEN

Altura mayor 12 mm.

Ancho 45 mm.

Manga corta derecha

Sobre el lateral de la manga derecha y a partir de 3 cm. del borde inferior, llevará el texto a un color y en dos renglones

MUNICIPALIDAD
DE NEUQUEN

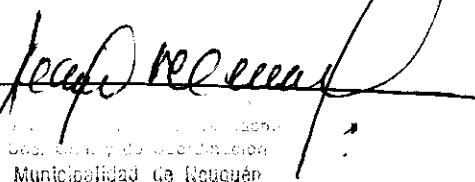
Altura mayor 12 mm.

Ancho 45 mm.

Alternativas:

- a)- Estampado de transferencia directa, exclusivamente pigmentos diluidos al solvente, del tipo Plastisol.
- b)- Bordado computarizado, alta densidad en puntadas, hilos de poliéster 100%, colores firmes.

9.21. Confección del guardapolvo femenino



José María
Gerente y de Administración
Municipalidad de Neuquén

ANEXO II

9.21.1. Dimensiones. Las dimensiones del guardapolvo femenino deben ser las que se indican en el punto 15.14.

9.21.2. Tela

Grafil 65% Poliéster / 35% Algodón

9.21.3. Color

Blanco (tono simil color 000 de Grafa) o Beige (tono simil color 206 de Grafa), según actividad del empleado.

9.21.4. Cuello

Entero, terminado en punta, solapas volcadas con misma terminación, ancho de cuello en el centro 7 cm, largo punta de cuello 5 cm. Llevará entretela el cuello y solapa del tipo fliselina, hasta por debajo del cruce del primer botón.

9.21.5. Delantero

Con vistas internas aplicadas en ambos frentes, de 6,5 cm de ancho en la parte inferior, y 13 cm en la parte superior, las mismas estarán unidas al espaldín. Cierre por ojales y botones. Dos bolsillos plaqué inferiores y un bolsillo plaqué superior lado izquierdo. El cruce de frentes es: frente derecho sobre frente izquierdo (tipo femenino).

9.21.6. Espalda

De dos piezas con unión al centro. En la parte inferior y al centro, llevará una abertura de 30 cm. En la zona superior interna con el pegado de cuello y vistas, llevará un espaldín de la misma tela. A la altura de la cintura, llevará un medio cinturón (martingala) terminado en punta de 5 cm. de ancho, con ojales y botones.

9.21.7. Mangas

Largas, de una sola pieza, con pieza de manga de 12 mm de ancho sobre abertura de manga de 10 cm. Las mangas son del tipo para pegar abiertas, al cuerpo del guardapolvo. La costura de cerrado coincide con la de cerrado de costados. Puños de una pieza, doblada al medio, de 5,5 cm. de ancho. Lleva un martillo con terminación en "v" de 5,5 cm. de largo.

9.21.8. Ruedo

Interno, con dobladillo de 3,5 cm.

9.21.9. Bolsillos

Tipo plaqué. Extremos inferiores con vértices redondeados.

Bolsillo superior:

- Ancho: 12 cm
- Profundidad: 13 cm
- Vista simulada de 3,5 cm.

Bolsillos inferiores:

- Ancho: 16 cm
- Profundidad: 19 cm
- Vista simulada de 4 cm.

9.21.10. Botones

Poliéster 100% 4 perforaciones al tono de la tela.

Frente: 28 líneas, cantidad 5

Martingala: 28 líneas, cantidad 2

Puños: 22 líneas, cantidad 2 x puño

9.21.11. Ojales

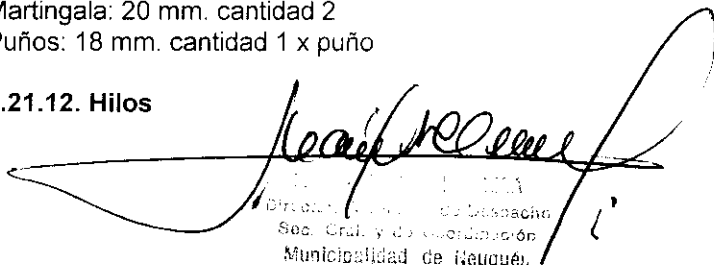
De corte recto.

Frente: 20 mm. cantidad 5

Martingala: 20 mm. cantidad 2

Puños: 18 mm. cantidad 1 x puño

9.21.12. Hilos



María Cecilia
Directora General de Buzosacho
Sec. Crul. y de Cooperación
Municipalidad de Neuquén.

ANEXO II

Poliéster 100 %, título 120, al tono de la tela.

9.21.13. Costuras

Cerrado de guardapolvo: overlock con puntada de seguridad.

Vistas internas y collarín: overlock

Bolsillos : Dos costuras simple pespunte.

Resto de operaciones: Una costura simple

Los pespuntos de cuello y solapas, deberán ir a 6 mm del borde.

Puntadas por cm 3,5

9.21.14. Remates

En extremos de costuras de pegado de cuello y puños, en piezas de mangas en forma perpendicular a la pieza y a 5 mm del vértice de abertura de manga, y en extremos de costuras de pegado de bolsillos (lleva remate con forma de triángulo de 4 mm de base por la longitud de la vista de bolsillo).

9.21.15. Identificación institucional

Bolsillo superior

Sobre el bolsillo superior y al centro, llevará el texto a un color y en dos renglones
MUNICIPALIDAD
DE NEUQUEN

Altura mayor 17 mm.

Ancho 60 mm.

Alternativas:

a)- Estampado de transferencia directa, exclusivamente pigmentos diluidos al solvente, del tipo Plastisol.

b)-Bordado computarizado, alta densidad en puntadas, hilos de poliéster 100%, colores firmes.

9.22. Confección del guardapolvo corto femenino

9.22.1. Dimensiones. Las dimensiones del guardapolvo corto femenino deben ser las que se indican en el punto 16.15

9.22.2. Tela

Cuadrille 65% Poliéster / 35% Viscosa. Tamaño del cuadro 6 mm

Grafil 65% Poliéster / 35% Algodón

9.22.3. Color

Cuadrillé blanco y verde.-

9.22.4. Delantero

Escote redondo con cuello. Canesú simple de 22 cm, con volado de 2 cm de ancho en la unión del canesú con el frente. Los frentes llevan 3 pinzas en el extremo de unión con el canesú. Con vistas internas aplicadas en ambos frentes, de 6,5 cm de ancho en la parte inferior, y 13 cm en la parte superior, las mismas estarán unidas al espaldín. Cierre mediante broches de presión. Dos bolsillos plqué inferiores con volado de 2 cm de ancho en las vistas. El cruce de frentes es frente derecho sobre frente izquierdo (tipo femenino).

9.22.5. Cuello

Entero, extremos terminados en curva ancho de cuello 7 cm,. Lleva entretela el cuello del tipo fliselina.

9.22.6. Espalda

De dos piezas con unión al centro. En la zona superior interna con el pegado de cuello y vistas, llevará un espaldín de la misma tela.

9.22.7. Mangas

Largas, de una sola pieza. Las mangas son del tipo para pegar abiertas, al cuerpo del guardapolvo. La costura de cerrado coincide con la de cerrado de costados. Puños con dobladillo y elástico.

9.22.8. Ruedo

Joseph M. O. ...
Ejecutivo de Ventas y Marketing
Sec. C. I. y C. I. de la Municipalidad
Municipalidad de Neuquén

ANEXO II

Interno, con dobladillo de 3,5 cm.

9.22.9. Bolsillos

Tipo plaqué. Extremos inferiores con vértices redondeados. Volado de 2 cm de ancho unido a la vista.

Ancho: 16 cm

Profundidad: 19 cm

Vista simulada de 4 cm.

9.22.10. Broche de presión

Cuatro componentes, cápsula exterior bombé, diámetro exterior 15 mm. al tono de la tela. Material resina acetálica.

Ubicación: - Frente 7 equidistantes.

9.22.11. Hilos

Poliéster 100 %, título 120, al tono de la tela.

9.22.12. Costuras

Cerrado de guardapolvo: overlock con puntada de seguridad.

Vistas internas y collarín: overlock

Bolsillos: Dos costuras simple pespunte.

Resto de operaciones: Una costura simple

Los pespuntos de cuello, deberán ir a 6 mm del borde.

Puntadas por cm 3,5

9.22.13. Remates

En extremos de costuras de pegado de cuello y en extremos de costuras de pegado de bolsillos (lleva remate con forma de triángulo de 4 mm de base por la longitud de la vista de bolsillo).

9.22.14. Identificación institucional

Al centro del frente izquierdo a partir de 2 cm .por arriba del borde inferior del canesú, llevará el texto a un color y en dos renglones

MUNICIPALIDAD
DE NEUQUEN

Altura mayor 17 mm.

Ancho 60 mm.

Alternativas:

a)- Estampado de transferencia directa, exclusivamente pigmentos diluidos al solvente, del tipo Plastisol.

b)- Bordado computarizado, alta densidad en puntadas, hilos de poliéster 100%, colores firmes.

9.25. Confección de la campera de abrigo corta

9.25.1. Dimensiones. Las dimensiones de la campera de abrigo corta deben ser las que se indican en el punto 15.18.

9.25.2. Tela

Terbrin soft 63% Poliéster / 37% Algodón. Impermeabilizado.

Repelencia e impermeabilización

Tejido con proceso Impermeabilizado, racleado cara interna y calandrado

Repelencia: 100

Presión Hidrostática: 28

9.25.3. Color

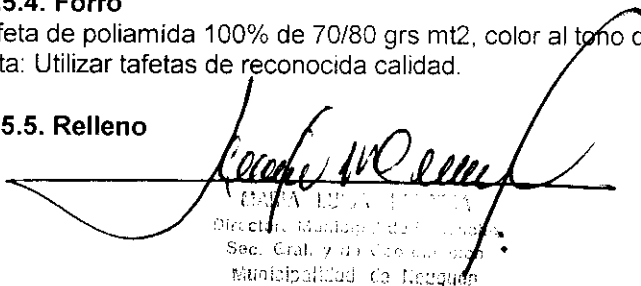
Beige (tono simil color 206 de Grafa) o Negro (tono simil color 698 de Grafa), según actividad del empleado.

9.25.4. Forro

Tafta de poliamida 100% de 70/80 grs mt2, color al tono de la tela exterior.

Nota: Utilizar tafetas de reconocida calidad.

9.25.5. Relleno



MARÍA ELENA MARTÍNEZ
Directora Municipal de Control
Sec. Gral. y de Organización
Municipalidad de Neuquén

ANEXO II

Manta de fibra poliéster 100%, virgen, compuesta de fibras huecas y convencionales, unidas por proceso de termofusión (libres de resinas), fibras con propiedades retardantes de llamas e hipoalérgicas.

Cuerpo: 200 grs. mt2.

Mangas: 100 grs mt2

Cuello: 75 grs mt2.

9.25.6. Matelaseado

Forro y manta unidos por costuras (diseño bastón, distancia entre costuras 10 cm).

9.25.7. Fijación abrigo a la campera

Abertura de frentes, escote, faldón y puños.

9.25.8. Frente

Canesú simple, altura en coincidencia con canesú trasero.

Dos bolsillos inferiores, internos e inclinados, un bolsillo interior lado superior izquierdo. Cierre a cremallera, cubierto por carterón aplicado sobre frente izquierdo de 5 cm. de ancho desde el borde inferior de la cintura, hasta el borde superior del cuello.

9.25.9. Espalda

Con canesú simple de 22 cm de altura (en el centro).

9.25.10. Mangas

De dos piezas, puños con elástico interno de goma / algodón de 5 cm. de ancho, el elástico deberá estar fijado con dos costuras paralelas a la tela.

Medida del elástico 65% aprox del perímetro a cubrir.

Utilizar elásticos de reconocida calidad.

9.25.11. Cuello

Entero y volcado. En la cara de tela superior (front) llevará un refuerzo de la misma tela. Entre la segunda capa de tela y la tela del bajo cuello (back), llevará manta de fibra poliéster de 75 grs. mt2. El back del cuello y la manta de fibra poliéster se fijarán mediante costura recta en forma de zig - zag (ver diseño).

Altura de cuello 10 cm.

9.25.12. Cintura

Postiza, de 4 cm de altura, con elástico interno de goma / algodón en $\frac{3}{4}$ de su perímetro (ver diseño), el mismo deberá fijarse por dos costuras longitudinales. El resto de la cintura sin elastizar.

9.25.13. Bolsillos

Inferiores:

- Inclinados e internos, con vista aplicada de 4 cm
- Abertura: 16 cm.
- Profundidad: 16 cm.
- Forro de la misma tela.

Interior:

- Plaqué superior lado izquierdo (tela idem forrería)
- Abertura: 14 cm.
- Profundidad: 16 cm
- Doblado interno de 2,5 cm.

9.25.14. Cierre desmontable

Monofilamento de poliéster 100%, reforzado. Cremallera de 6 mm. Color al tono de la tela, terminal reforzado.

(Utilizar cierres de reconocida calidad).

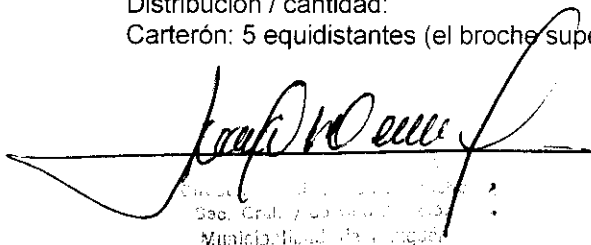
El largo del cierre será desde la base inferior de la cintura, hasta el borde superior del cuello.

9.25.15. Broches de presión

De resina acetálica, 4 componentes, cápsula exterior bombé, diámetro 15 mm. Color al tono de la tela.

Distribución / cantidad:

Carterón: 5 equidistantes (el broche superior lado izquierdo estará ubicado en el back del cuello)



Sección de Control y Supervisión
Municipio de San Juan de los Rios

ANEXO II

9.25.16. Costuras

- Armado de prenda: Doble costura cedeneta.
- Cerrado bolsas de bolsillos y abrigo: Overlock con puntada de seguridad.
- Pespunte cuello: Una costura a 7 mm. del borde.
- Pegado de cintura: Dos costuras cadeneta (1 en cada borde)
- Pespunte de vista bolsillos: Dos costuras simple pespunte.
- Bordes expuestos: Sobrehilados
- Resto de operaciones: Una costura simple.

9.25.17. Atraques

Llevarán atraques las aberturas de bolsillos.

9.25.18. Hilos

Poliéster 100%, título 100. Color al tono de la tela.
Puntadas x cm: 3,5.

9.25.19. Identificación institucional

Frente

Sobre el canesú lado izquierdo y a partir de 2 cm. por arriba del borde inferior, llevará estampado el texto a un color y en dos renglones

MUNICIPALIDAD
DE NEUQUEN

Altura mayor 17 mm.
Ancho 60 mm.

Espalda

Al centro del canesú y a partir de 2 cm. del borde inferior, llevará estampado el texto a un color y en dos renglones

MUNICIPALIDAD
DE NEUQUEN

Altura mayor 60 mm.
Ancho 220 mm.

Exclusivamente estampado con pigmentos diluidos al solvente, del tipo Plastisol.

9.27. Confección de la chomba

9.27.1. Dimensiones. Las dimensiones de la chomba deben ser las que se indican en el punto 15.19.

9.27.2. Tela

Piqué, algodón 100% título, 20/1, mercerizado, teñido reactivo.

9.27.3. Color

Blanco

9.27.4. Frente

Cartera aplicada de 3cm. de ancho, con abertura de 16 cm Faldón recto con dobladillo de ruedo de 2,5 cm.

9.27.5. Espalda

Entera. Faldón recto con dobladillo de ruedo de 2,5 cm.

9.27.6. Cuello (Tejido de punto)

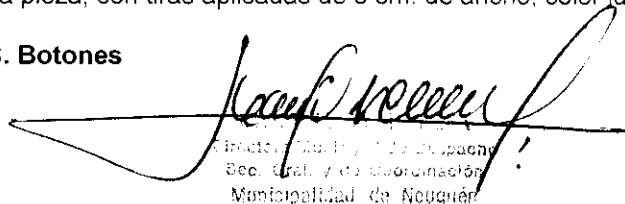
De corte recto, algodón 100%, mercerizado, teñido reactivo, color idem color tejido base.

Nota: La zona de costura entre el cuello y escote llevará un tira para tapar la costura de la misma tela que la chomba.

9.27.7. Mangas (Con bocamanga en tejido de punto)

De una pieza, con tiras aplicadas de 3 cm. de ancho, color idem color tejido base.

9.27.8. Botones



Director General de la Empresa
Sec. Gral. y de Coordinación
Municipalidad de Neuquén

ANEXO II

Poliéster 100%, 16 líneas, cuatro perforaciones, al tono de la tela.
Cantidad / Distribución: - carterón 3

9.27.9. Ojales

Rectos con atraque en sus extremos (abertura en función del tamaño del botón).
Cantidad / Distribución: - Carterón 3

9.27.10. Costuras

Armado de la prenda: Overlock para tejido de punto.
Pegado de cuello y tiras de manga: Overlock para tejido de punto.
Bordes expuestos: Sobrehilado
Resto de operaciones: Una costura simple.

9.27.11. Remates

Llevará remate de costura la abertura de la cartera.

9.27.12. Hilos

Poliéster 100%, título 120. Color al tono de la tela. Puntadas x cm: 3,5.

9.27.13. Identificación institucional

Frente

Sobre el sector izquierdo y a partir de 24 cm. del escote mayor, llevará estampado el texto a un color y en dos renglones

MUNICIPALIDAD
DE NEUQUEN

Altura mayor 17 mm.
Ancho 60 mm.

Espalda

Al centro de la espalda y a partir de 14 cm de la unión del cuello, llevará estampado el texto a un color y en dos renglones

MUNICIPALIDAD
DE NEUQUEN

Altura mayor 60 mm.
Ancho 220 mm.

Exclusivamente estampado con pigmentos diluidos al solvente, del tipo Plastisol.

9.29. Confección sweater escote en V masculino

9.29.1. Dimensiones. Las dimensiones del sweater masculino deben ser las que se indican en el punto 15.23.

9.29.2. Hilado

Acrílico 100%. Título 2/32

9.29.3. Color

Negro (tono simil color 39 de hilados Edolan), según actividad del empleado.

9.29.4. Tejido

Punto perlé, galga 7 (tejido con 2 cabos)
Agujas x cm: 2,58
Pasadas x cm: 3,84

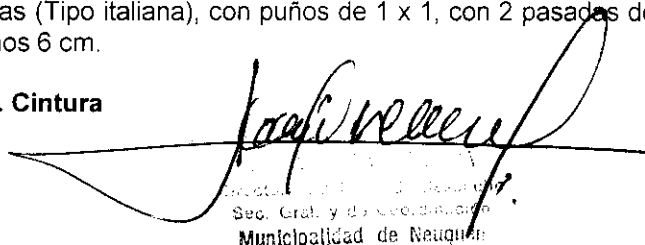
9.29.5. Escote

Con cuello escote en V y doblado de 1x1, con remallado. Altura de cuello 2,5 cm.

9.29.6. Mangas

Pegadas (Tipo italiana), con puños de 1 x 1, con 2 pasadas de elástico del revés en el comienzo. Altura de puños 6 cm.

9.29.7. Cintura



Municipalidad de Neuquén
Sec. Gral. y de Coordinación

ANEXO II

De 1 x 1, con 2 pasadas de elástico del revés en el comienzo. Altura de cintura 6 cm.

9.29.8. Costuras

Cerrado de la prenda: Overlock de 4 hilos.

9.29.9. Terminación de la prenda

A los efectos de estabilizar las dimensiones y asentar costuras, todas las prendas se deberán vaporizar (sin tapa de plancha).

9.29.10. Identificación institucional

Sobre el frente izquierdo y a partir de 24 cm. del escote mayor, llevará el texto a un color y en dos renglones

MUNICIPALIDAD
DE NEUQUEN

Altura mayor 12 mm.

Ancho 45 mm.

Bordado computarizado, alta densidad en puntadas, hilos de poliéster 100%, colores firmes.

10. ESPECIFICACIONES DEL ESTAMPADO DEL LOGOTIPO

10.1 Logotipo de la Municipalidad de Neuquén

El logotipo de la Municipalidad de Neuquén que debe ir estampado en las prendas es el que se muestra a continuación.



El texto se escribe con letras mayúsculas en tipografía Human 521, "Municipalidad" en versión normal inclinada y "de Neuquén" en versión negrita inclinada.

Se presentan tres variantes de tamaño del logotipo:

- a)- Altura mayor 12 mm. - Ancho 45 mm.
- b)- Altura mayor 17 mm. - Ancho 60 mm.
- c)- Altura mayor 60 mm. - Ancho 220 mm.

10.2. La estampa es a un color, el cual se indica en la siguiente tabla en función del color de la prenda:

PRENDA	COLOR TELA	ESTAMPA
Mameluco	verde oliva simil 657	Blanco
Pantalón de trabajo	verde oliva simil 657	Blanco
Camisa de trabajo	Beige simil 735	Blanco
Campera larga de trabajo	Beige simil 735	Blanco
Pantalón de vestir masc /fem	--	--
	negro simil 698	Gris
	negro simil 698	Gris
Camisa de vestir masculina/femenina	--	--
	blanco simil 000	Negro
Guardapolvo masc/fem.	Verde oliva	Blanco
	Verde oliva	Blanco
Guardapolvo corto	Cuadrille blanco y verde	Blanco

ANEXO II

Campera de abrigo corta	Negro	Blanco
	Negro	Blanco

40.1 Zapatos de Seguridad: acordonado , forrado, Tipo KAMET o calidad superior (no plástico), suela de P.U. (poliuretano), con puntera de seguridad. Color marrón.-

40.2. Zapatos de Seguridad Dieléctrico: cuero flor, color negro, para electricista, puntera Dieléctrica, fondo de P.U.. Bidensidad.-

41.1. Botín de Seguridad: según norma IRAM 3610 confeccionada en cuero vaqueta flor hidrofugada, armado convencional, interior integramente forrado en material tejido de poliamida, de poro abierto absorbente, con espuma de látex incorporado Tipo KAMET y/o similar, acolchados con protección maleolar, con aislación térmica, punteras de acero plastificadas SAE 1050/55 de acuerdo a NORMA IRAM 3643/79 modelo acordonado con ojallillos pasacordones de plástico, sistema de fabricación poliuretano inyectado bidensidad, con vira protectora antideslizante, dibujo de 7mm. De profundidad, resistente a los hidrocarburos en general, tipo Vulca-Flex P.U. 75 CE o calidad superior. Color marrón.-

41.1. Borceguíes de Seguridad: según norma IRAM 3610 confeccionada en cuero vaqueta flor hidrofugada, armado convencional, interior integramente forrado en material tejido de poliamida, de poro abierto absorbente, con espuma de latex incorporado Tipo KAMET y/o similar, acolchados con protección maleolar, con aislación térmica, punteras de acero plastificadas SAE 1050/55 de acuerdo a NORMA IRAM 3643/79 modelo acordonado con ojallillos pasacordones de plástico, sistema de fabricación poliuretano inyectado bidensidad, con vira protectora antideslizante, dibujo de 7mm. De profundidad, resistencia a los hidrocarburos en general, tipo Vulca-Flex P.U. 75 CE o calidad superior. Color marrón.-

TABLAS DE MEDIDAS

15.1. Camisa de trabajo manga larga

TALLE	36	38	40	42	44	46	48	50	52	54	T/CM
MEDIDA CUELLO	37	39	41	43	45	47	49	51	53	55	± 1
ANCHO ½ PECHO	58	60	62	64	66	68,5	71	74	77	80	± 1
HOMBRO A HOMBRO	45	47	49	51	53	55	57	59	61	63	± 1
LARGO ESPALDA	78	78	79	79	79,5	80	80	80,5	81	81,5	± 1
ANCHO ½ SISA	25,5	26,5	27,5	28,5	29,5	30,5	31,5	32,5	33,5	34,5	± ½
L. MANGA CORTA	27	27	27	27	27	27	27	27	27	27	± ½
L. MANGA LARGA	63	63	63,5	63,5	64	64,5	64,5	65	65	65,5	± 1

15.2. Pantalón de trabajo

TALLE	36	38	40	42	44	46	48	50	52	T/CM
A. 1/2CINTURA	36	38	40	42	44	46	48	50	52	±1
A.1/2 BAJOS	23,5	23,5	23,5	23,5	24	24	24	24	24	±1/2
L. ENTREPIERNA	82	82	82	82	82	82	82	82	82	±1
L. TIRO	29,5	30	30,5	31	31,5	32	32,5	33	33,5	±1

ANEXO II

A.1/2 CADERA	47	49	51	53	55	57	59	61	63	±1
A.1/2 MUSLO	30	31	32	33	34	35	36	37	38	±1
A.1/2 RODILLA	23.5	24	24.5	25	26	26.5	27	27.5	28	±1/2

TALLE	54	56	58	60	T/CM
A.1/2 CINTURA	54	56	58	60	±1
A.1/2 BAJOS	24,5	24,5	24,5	24,5	±1/2
L. ENTREPIERNA	83	83	83	83	±1
L. TIRO	34	35	35.5	36	±1
A.1/2 CADERA	65	67	69	71	±1
A.1/2 MUSLO	39	40	41	42	±1
A.1/2 RODILLA	29	29.5	30	30.5	±1/2

15.3. Mameluco de trabajo

TALLES	S 44/46	M 48/50	L 52/54	XL 56/58	XXL 60/62	TOL. U/CM
ANCHO DE 1/2 PECHO	58	62	66	70	74	± 1
HOMBRO A HOMBRO	50	52	54	56	58	± 1
LARGO DE MANGAS	63,5	64	64,5	65	65,5	± 1
ANCHO ½ SISA	25	26,5	28	29,5	31	± 0,5
ANCHO DE 1/2 CINTURA ESTIRADA	50	54	58	62	66	± 1
LARGO DE TIRO DELANTERO	73,5	75	76,5	78	79,5	± 1
LARGO DE TIRO RASERO	93,5	95	96,5	98	99,5	± 1
LARGO DE ENTREPIERNAS	82	82	82,5	82,5	82,5	± 1
ANCHO DE 1/2 BAJOS	23	24	24	25	25	± 0,5

15.4. Campera larga de trabajo

TALLES	S 44/46	M 48/50	L 52/54	XL 56/58	XXL 60/62	TOL. U/CM
ANCHO 1/2 PECHO	61	65	69	73	77	± 1
HOMBRO A HOMBRO	54	56	58	60	62	± 1
LARGO DE ESPALDA	77,5	78	78,5	79	79,5	± 1
ANCHO FALDÓN ½	60	64	68	72	76	± 1
LARGO DE MANGAS	60	61	62	63	64	± 1
ANCHO DE ½ SISA	27,5	29	30,5	32	33,5	± ½

15.5. Pantalón de vestir masculino

TALLES	36	38	40	42	44	46	48	50	52	T/CM
A.½ CINTURA	36	38	40	42	44	46	48	50	52	± 1

ANEXO II

L. ENTREPIERNA	88	88	88	88	88	88	88	88	89	± 1
LARGO TIRO	30	30,5	31	31,5	32	32,5	33	33,5	34	± 1
A. ½ CADERA	48	50	52	54	56	58	60	62	64	± 1
A. ½ MUSLO	30	31	32	33	34	35	36	37	38	±1/2
A. ½ RODILLA	23,5	24	24,5	25	26	26,5	27	27,5	28	±1/2
A. ½ BAJOS*	23	23	23	23	24	24	24	24	25	±1/2

TALLES	54	56	58	60	T/CM
A. ½ CINTURA	54	56	58	60	± 1
L. ENTREP.	89	89	89	89	± 1
L. TIRO	34,5	35	35,5	36	± 1
A. ½ CADERA	66	68	70	72	± 1
A. ½ MUSLO	39	40	41	42	±1/2
A. ½ RODILLA	29	29,5	30	30,5	±1/2
A. ½ BAJOS*	25	25	25	25	±1/2

Nota: el ancho de ½ bajos se debe tomar dado que la prenda no tiene dobladillo interno, a 6/7 cm del borde inferior.

15.8. Pantalón de vestir femenino

TALLES	36	38	40	42	44	46	48	50	TOL/CM
ANCHO 1/2 CINTURA	29	31	33	35	37	39	41	43	± 1
ANCHO 1/2 CADERA	44,5	46,5	48,5	50,5	52,5	54,5	56,5	58,5	± 1
LARGO DE TIRO	29,5	30	30,5	31	31,5	32	32,5	33	± 1
LARGO ENTREPIERNA	82	82	82	82	82	82	82	82	± 1
ANCHO ½ MUSLO	29	30	31	32	33	34	35	36	± 1
ANCHO ½ RODILLA	21,5	22	22,5	23	23,5	24	24,5	25	± ½
ANCHO 1/2 BAJOS*	19,5	20	20	20,5	20,5	21	21	21,5	± ½

Nota: el ancho de ½ bajos se debe tomar dado que la prenda no tiene dobladillo interno, a 4 cm del borde inferior.

15.10. Camisa de vestir masculina

TALLES	36	38	40	42	44	46	48	50	52	54	TU/CM
MEDIDA CUELLO	37	39	41	43	45	47	49	51	53	55	± 1
ANCHO ½ PECHO	58	60	62	64	66	68,5	71	74	77	80	± 1
HOMBRO A HOMBRO	45	47	49	51	53	55	57	59	61	63	± 1

ANEXO II

LARGO SISA A RUEDO	44	44	44	44	44	44	44	44	44	44	± 1
CIRCUNS.1/2 SISA	25,5	26,5	27,5	28,5	29,5	30,5	31,5	32,5	33,5	34,5	± ½
LARGO ESPALDA	78	78	79	79	79,5	80	80	80,5	81	81	± 1
L. MANGA CORTA	24	24	24	24	24	24	26	26	26	26	± 1
L. MANGA LARGA	63	63	63,5	63,5	64	64,5	64,5	65	65,5	65,5	± 1

15.11. Camisa de vestir femenina

TALLES	36	38	40	42	44	46	48	50	TOL U/CM
MEDIDA DE CUELLO	30	32	34	36	38	40	42	44	+/-1
LARGO TOTAL	70,5	70,5	71	71	71	71,5	71,5	71,5	+/-1
ANCHO ½ PECHO	47	49	51	53	55	57	59	61	+/-1
HOMBRO A HOMBRO	39	40	41	42	43	44	45	46	+/-1
LARGO SISA A RUEDO	45	45	45	45	45	45	45	45	+/-1
ANCHO ½ SISA	21,5	22,5	23,5	24,5	25,5	26,5	27,5	28,5	+/-1
L. MANGA CORTA	21	21,5	22	22,5	23	23,5	24	24,5	+/-1
L. MANGA LARGA	59,5	60	60,5	61	61,5	62	62,5	63	+/-1

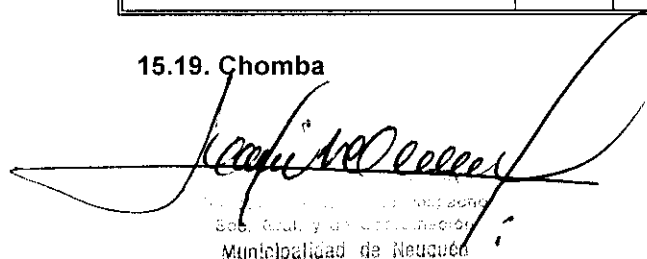
15.14. Guardapolvo femenino

TALLE	40	42	44	46	48	50	52	54	56	T/CM
ANCHO DE ½ PECHO	48	50	52	54	56	58	60	62	64	± 1
HOMBRO A HOMBRO	42	43	44	45	46	47	48	49	50	± 1
LARGO TOTAL	102	102	102	102	102	102	102	102	102	± 1
L. DE MANGA	59,5	60	60,5	61	61,5	62	62,5	63	63,5	± 1
ANCHO ½ SISA	22	23	24	25	26	27	28	29	30	± 1
ANCHO ½ CADERA	54	56	58	60	62	64	66	68	70	± 1

15.18. Campera de abrigo corta

TALLES	XXS 36/38	XS 40/42	S 44/46	M 48/50	L 52/54	XL 56/58	XXL 60/62	TOL U/CM
ANCHO ½ PECHO	55	59	63	67	71	75	79	± 1
HOMBRO A HOMBRO	46	49	52	55	58	61	64	± 1
LARGO DE ESPALDA	64	66	67	68,5	70	71,5	73	± 1
LARGO DE MANGA	60,5	61,5	63,5	64,5	65,5	66,5	67,5	± 1
ANCHO ½ SISA	27,5	29	30,5	32	33,5	35	36,5	± 1
ANCHO ½ CINTURA ESTIRADA	49,5	53,5	57,5	61,5	65	71,5	77	± 1

15.19. Chomba


 Sub. Cual. y Acreditación
 Municipalidad de Neuquén

ANEXO II

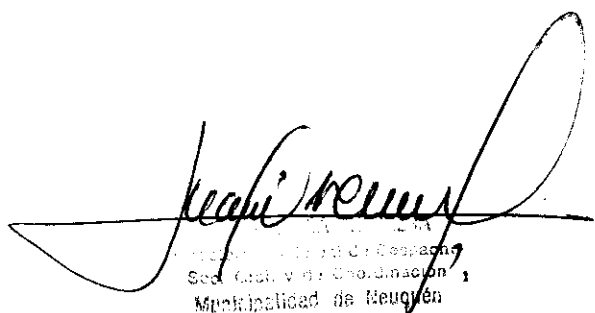
TALLES	XXS 36/38	XS 40/42	S 44/46	M 48/50	L 52/54	XL 56/58	XXL 60/62	T/cm
ANCHO DE ½ PECHO	46	50	54	58	62	66	70	± 1
HOMBRO A HOMBRO	47	49	51	53	55	57	59	± 1
LARGO DE ESPALDA	72	73	75	77	78	79	80	± 1
LARGO DE MANGA	20,5	21,5	23,5	25,5	26	26,5	27	± 1
½ CIRCUNFER. DE SISA	23,5	25	26,5	28	29,5	31	32,5	± 0,5

15.23. Sweater escote en "V" masculino

TALLE	S	M	L	XL	XXL	
EQUIVALENCIA ½ PECHO	44/46	48/50	52/54	56/58	60/62	TOL U/CM
ANCHO ½ PECHO	53	55	57	59	61	+/-1
ENVERGADURA DE MANGA	83	85	87	89	92	+/-2
ANCHO ½ BAJO	44	44	46	46	48	+1/-3
ANCHO ½ MANGA	24	24	25	25	26	+/-1
ANCHO ½ ANTEBRAZO	15	15	16	16	17	+/- 1
ANCHO ½ PUÑO	9	9	9,5	9,5	10	+ ½/-1
LARGO ESPALDA	68	68	72	72	75	+/-2
ANCHO ESCOTE EN V	13,5	13,5	14	14	14,5	+/- 1
PROFUNDIDAD ESCOTE EN V	17	17	17,5	17,5	18	+/- 1

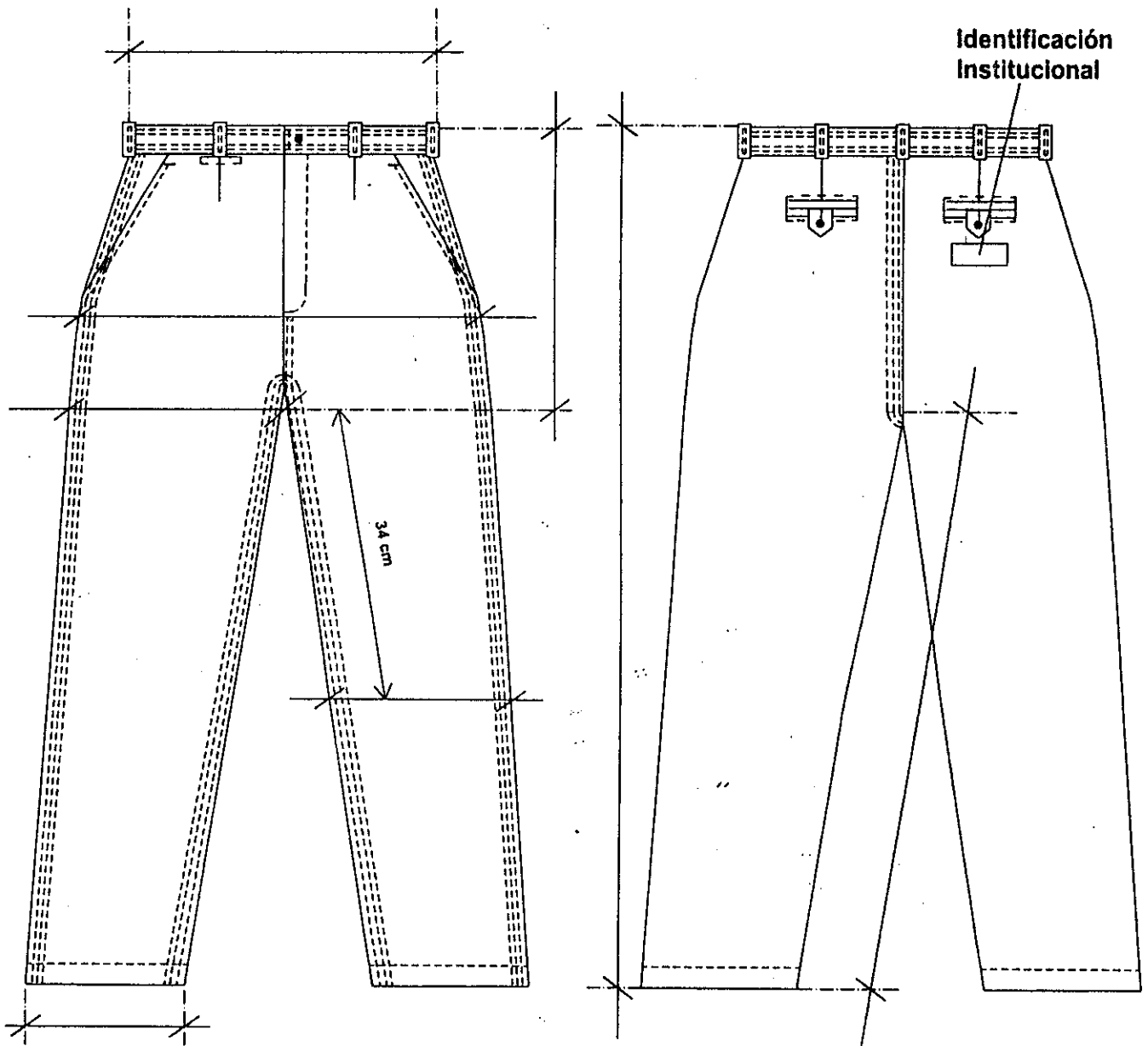
Para la asignación del talle masculino, tener en cuenta el contorno de pecho del usuario. el contorno de pecho del usuario / 2 debe estar comprendido en el talle.

Ejemplo: 100 cm contorno de pecho / 2 = 50 (50 corresponde al talle 48/50 o talle "M").



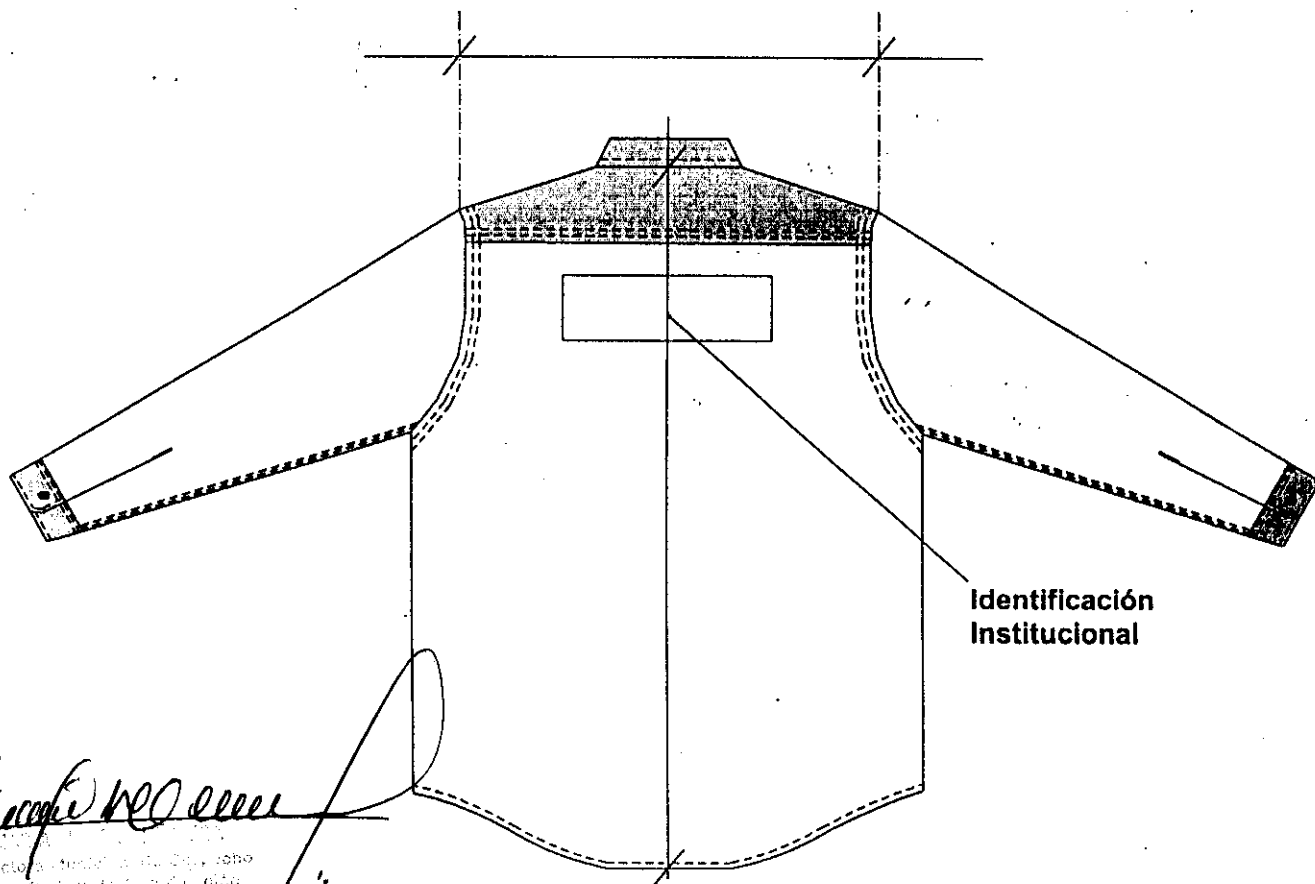
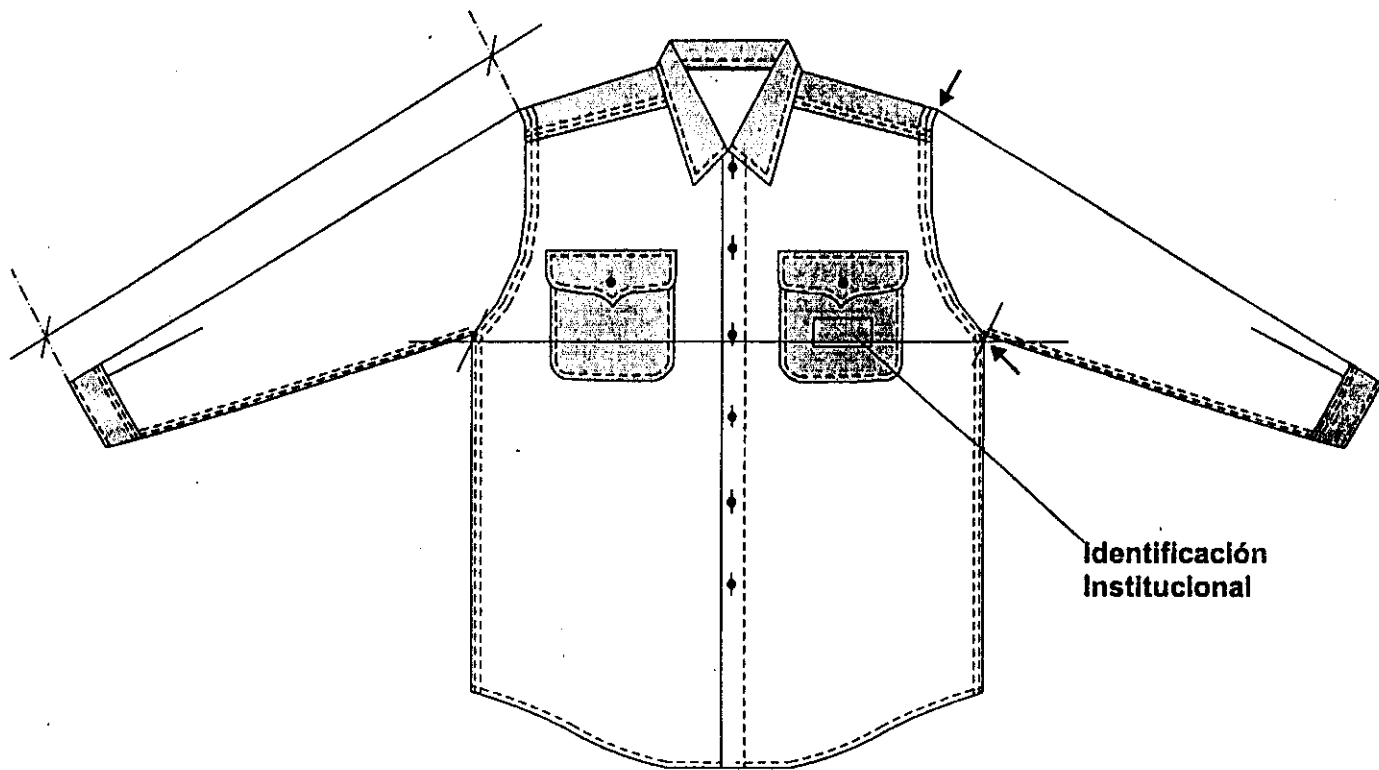
Jeafy Remy
 Director de Desarrollo
 Sect. Gest. y de Coordinación
 Municipalidad de Nequeén

PANTALON DE TRABAJO

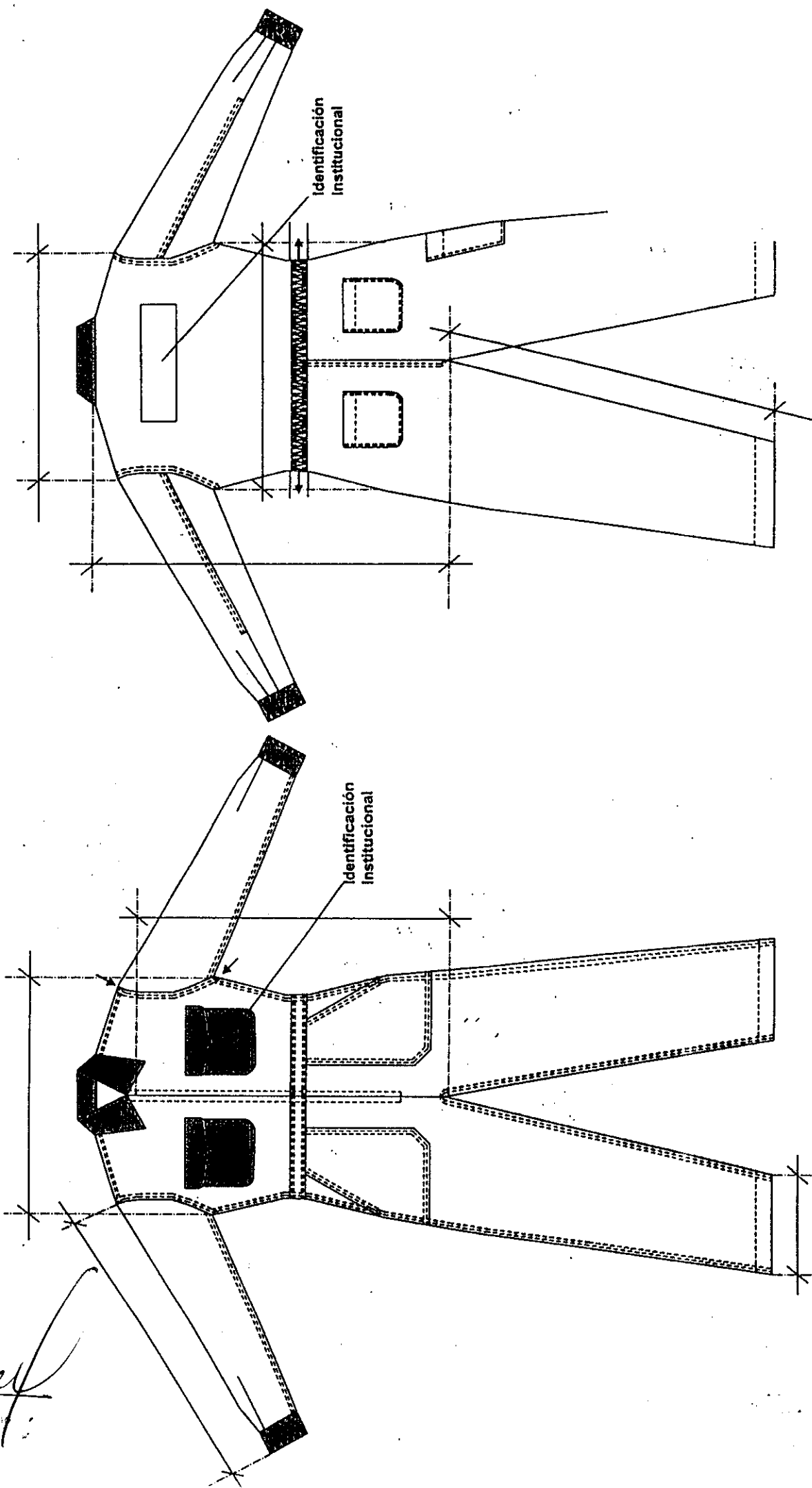


Jaqueline...
Directora Municipal de Despacho
Soc. Gral. y de Coordinación
Municipalidad de Neuquén

CAMISA DE TRABAJO MANGA LARGA

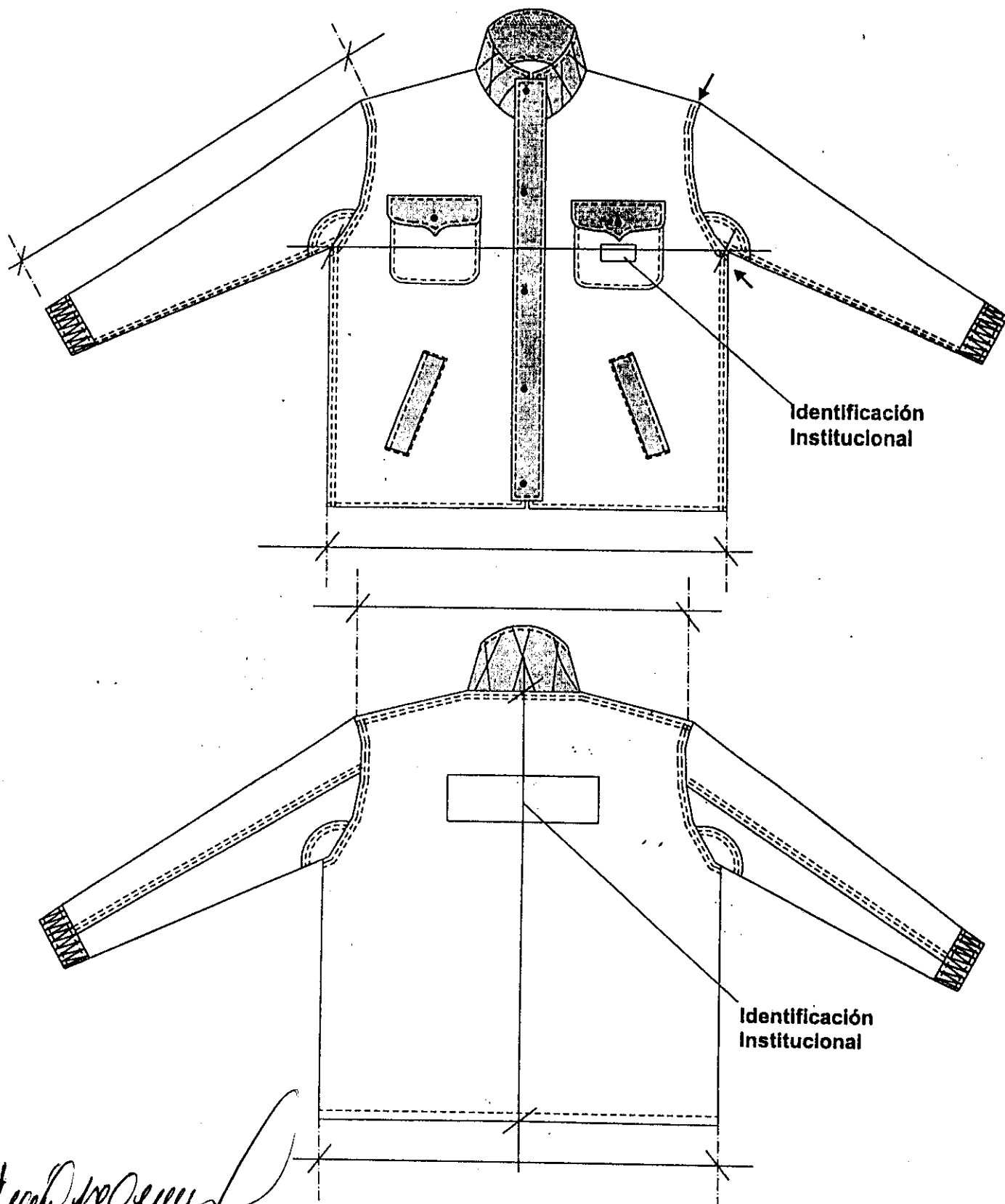


MAMELUCO DE TRABAJO



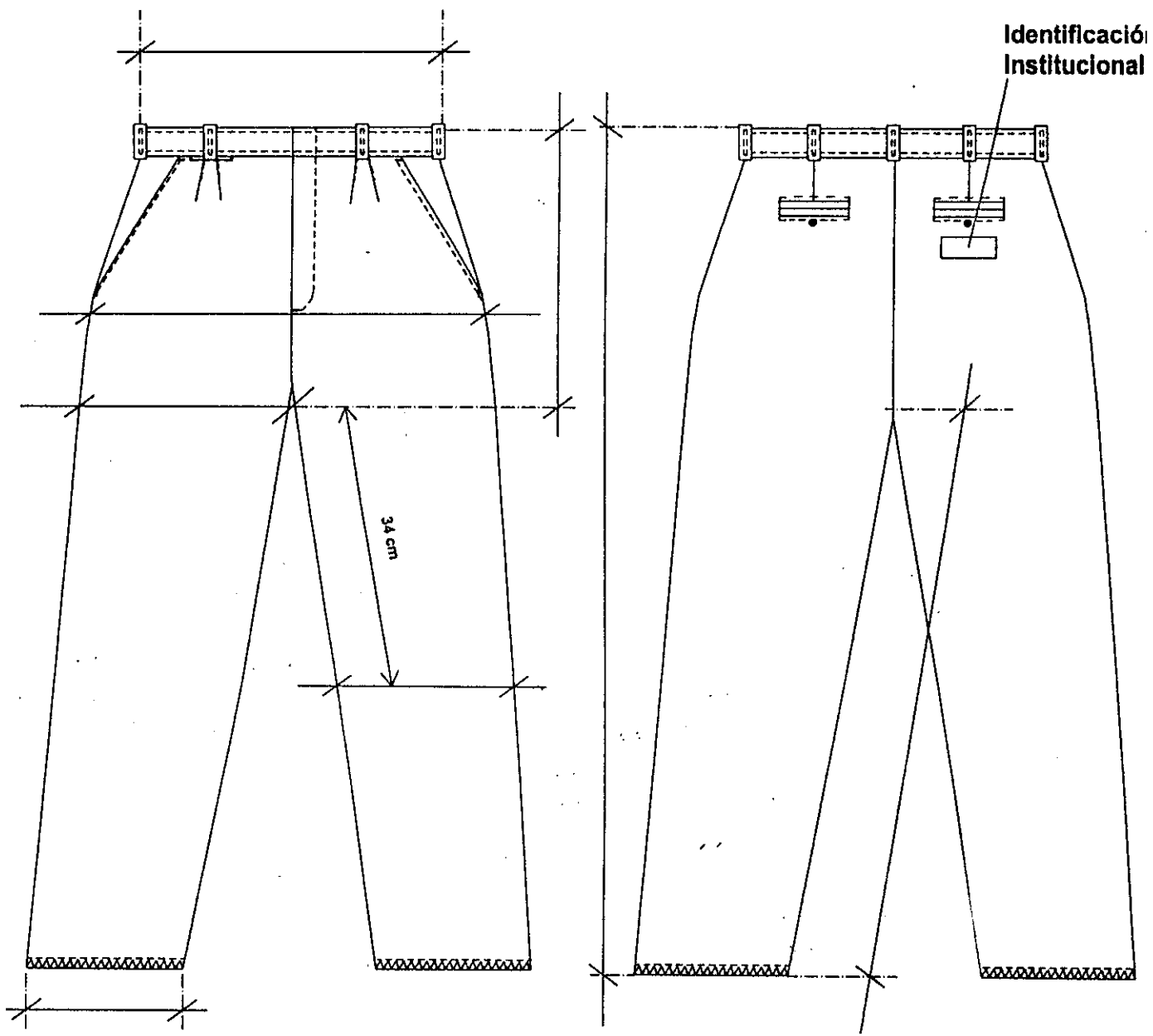
[Handwritten signature]
Director General de Recursos Humanos
Municipalidad de Pasajero

CAMPERA LARGA DE TRABAJO



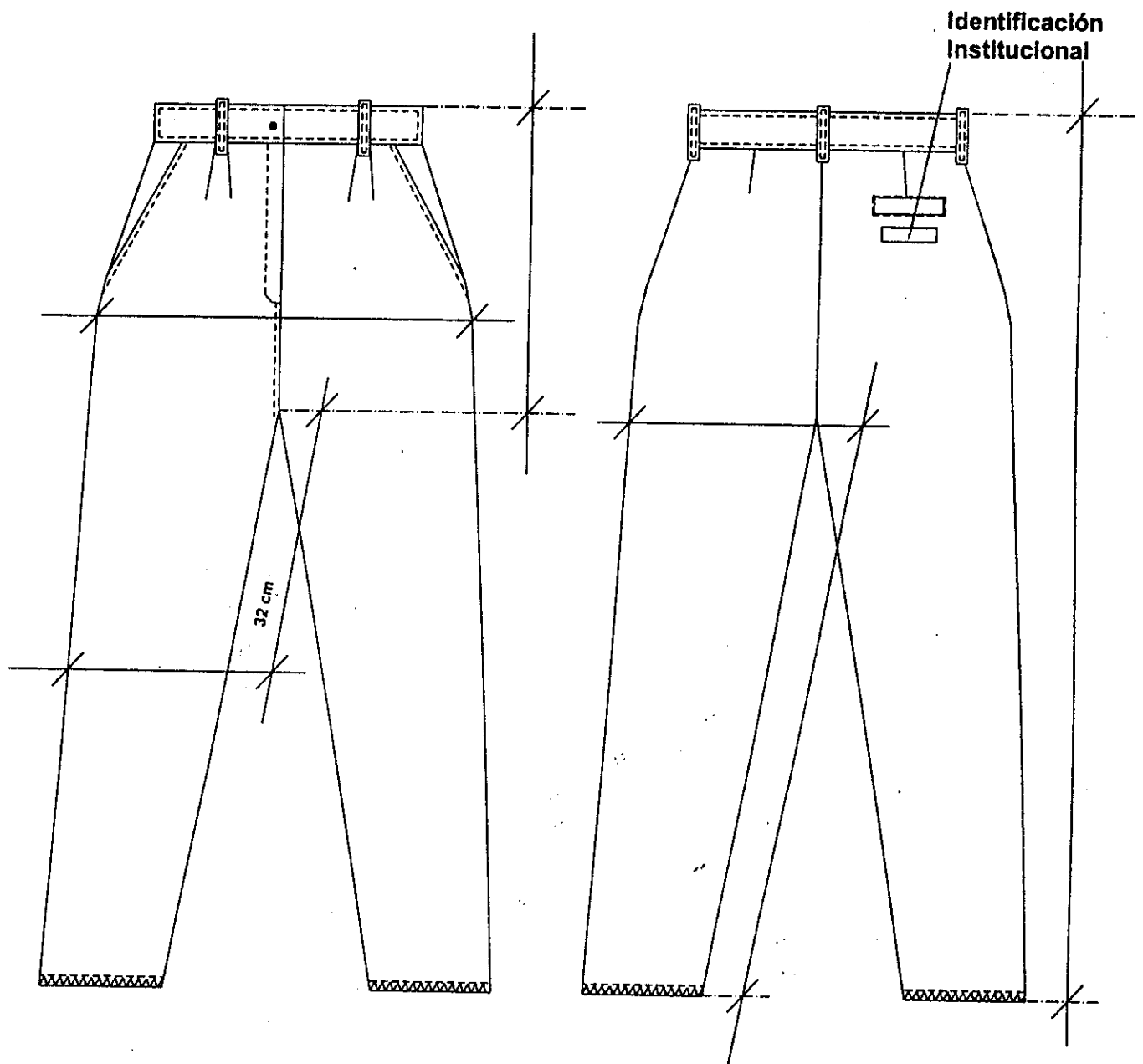
Josef M. Oseña
DISEÑO Y DIBUJO DE MODA
Trabajo Práctico de Diseño de Camisero
Sección de Diseño y Construcción
Municipalidad de Nauquén

PANTALON DE VESTIR MASCULINO



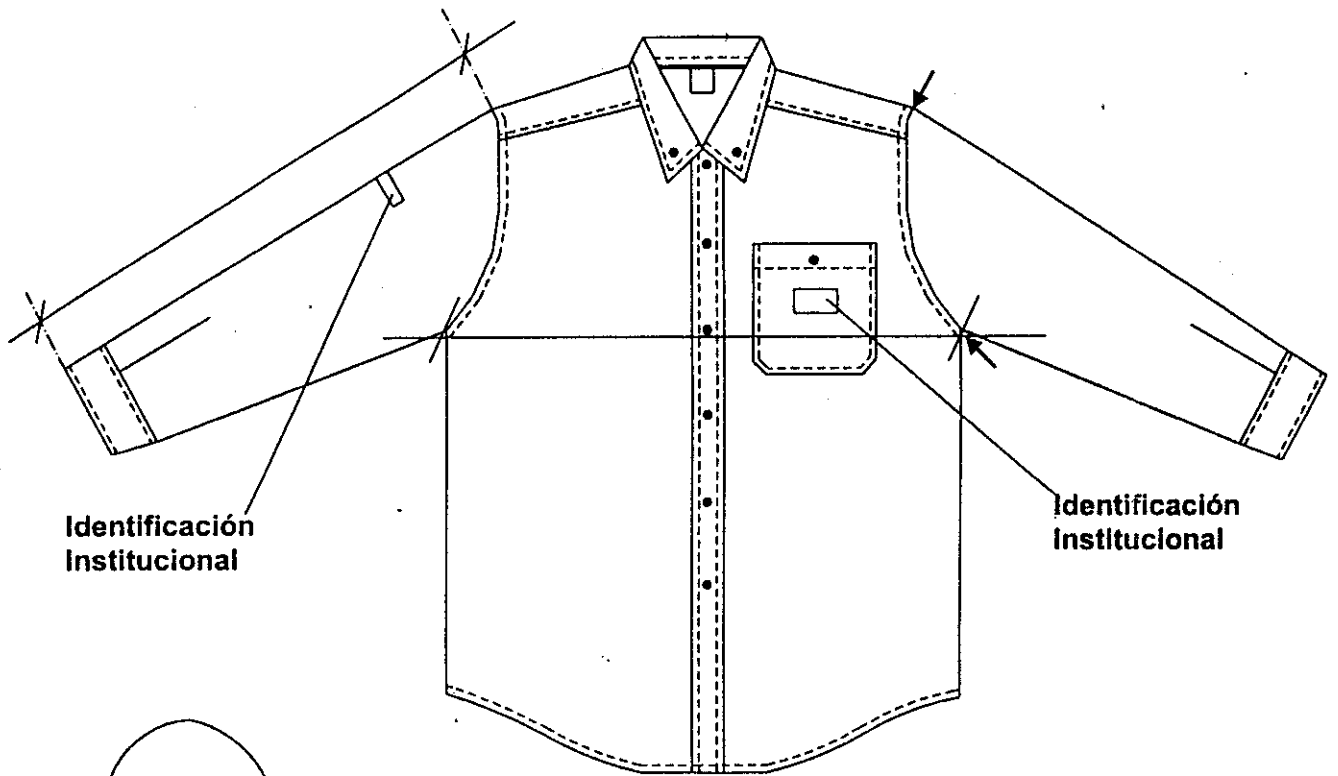
Jaques M. P. [Signature]
Diseñador de Modas
Sec. de Ind. y Comercio
Municipalidad de Neuquén

PANTALON DE VESTIR FEMENINO



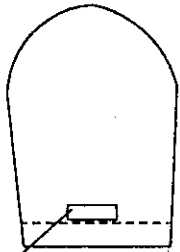
Jaqui Reyes
Municipalidad de Arequipa

CAMISA VESTIR MASCULINA

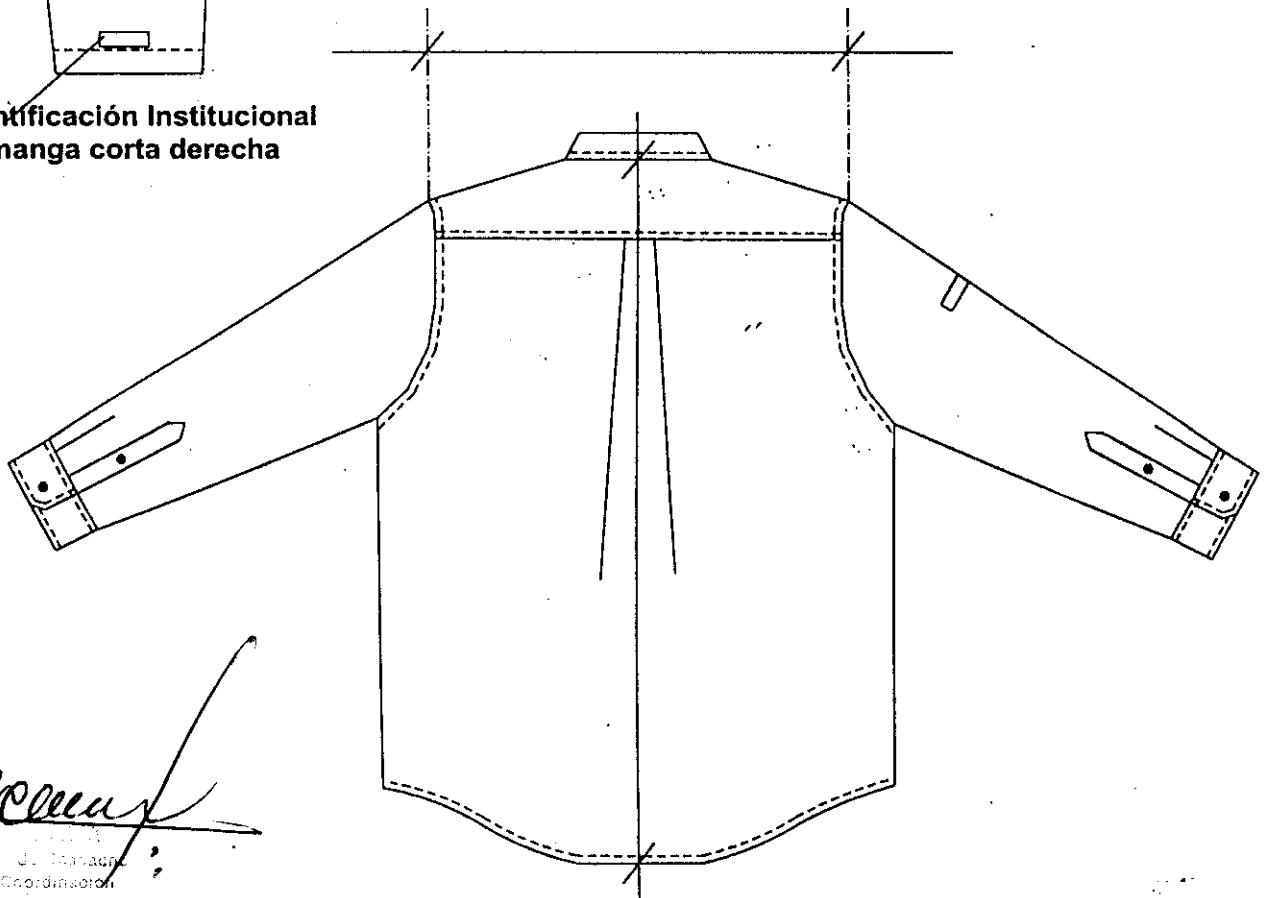


Identificación Institucional

Identificación Institucional

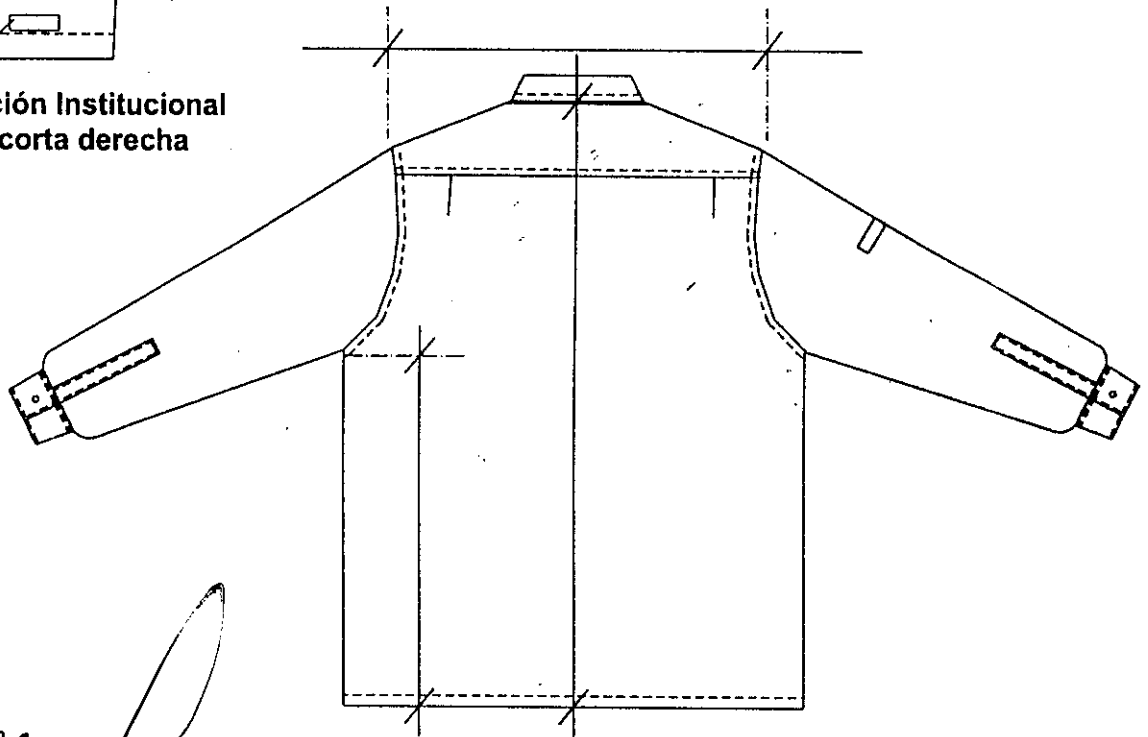
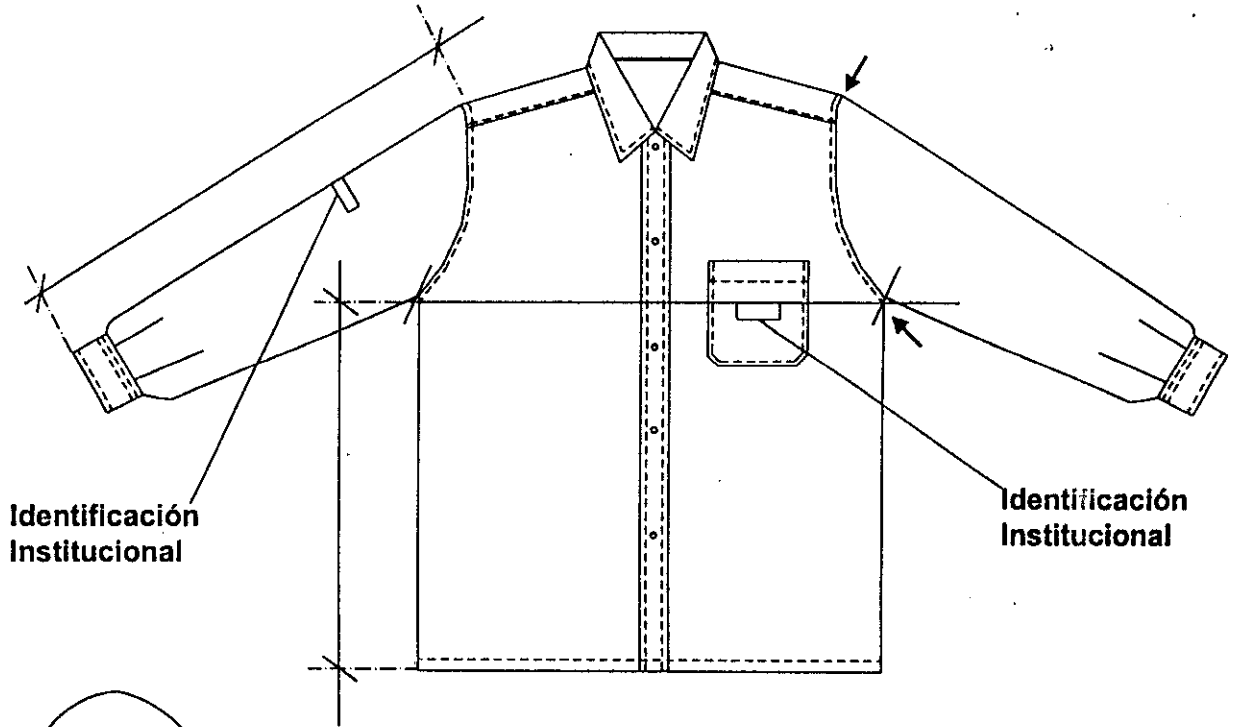


Identificación Institucional
manga corta derecha



José María...
Directora de...
Sec. Crul. y de Coordinación
Municipalidad de Neuquén

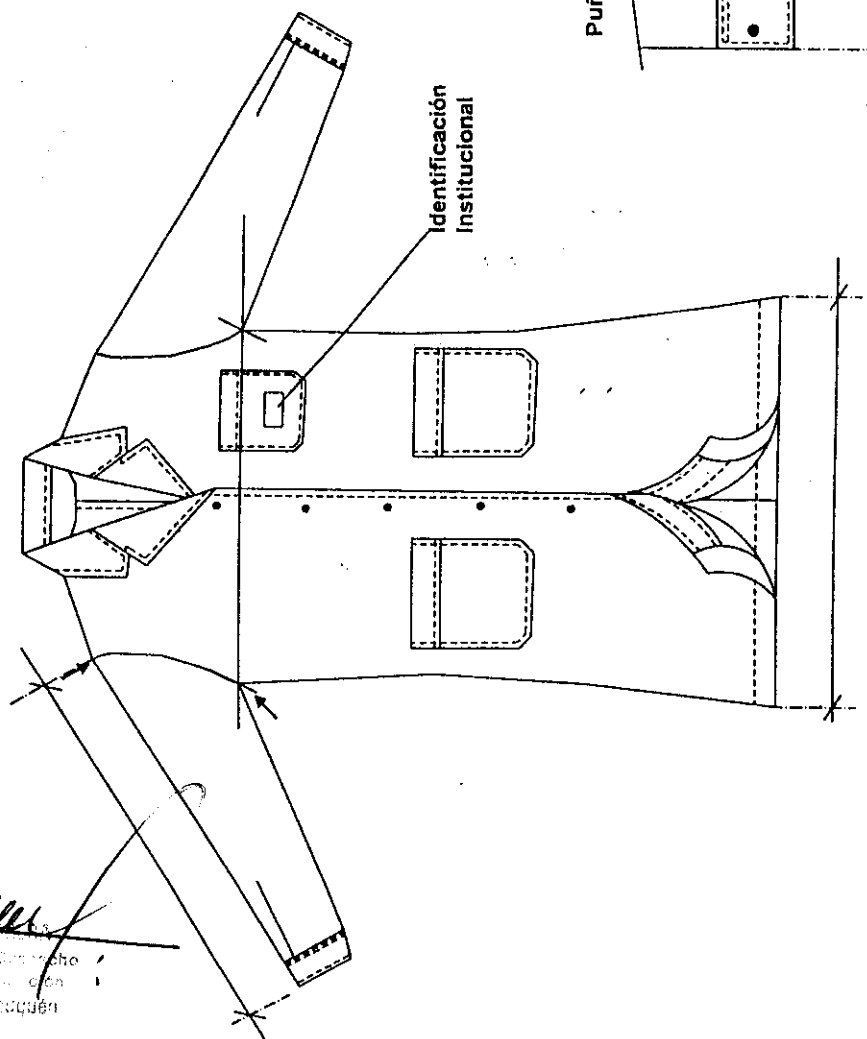
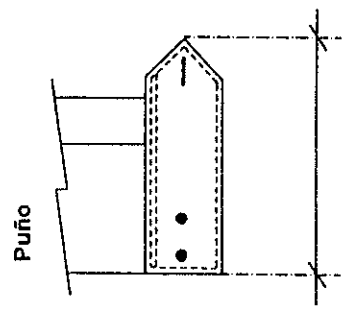
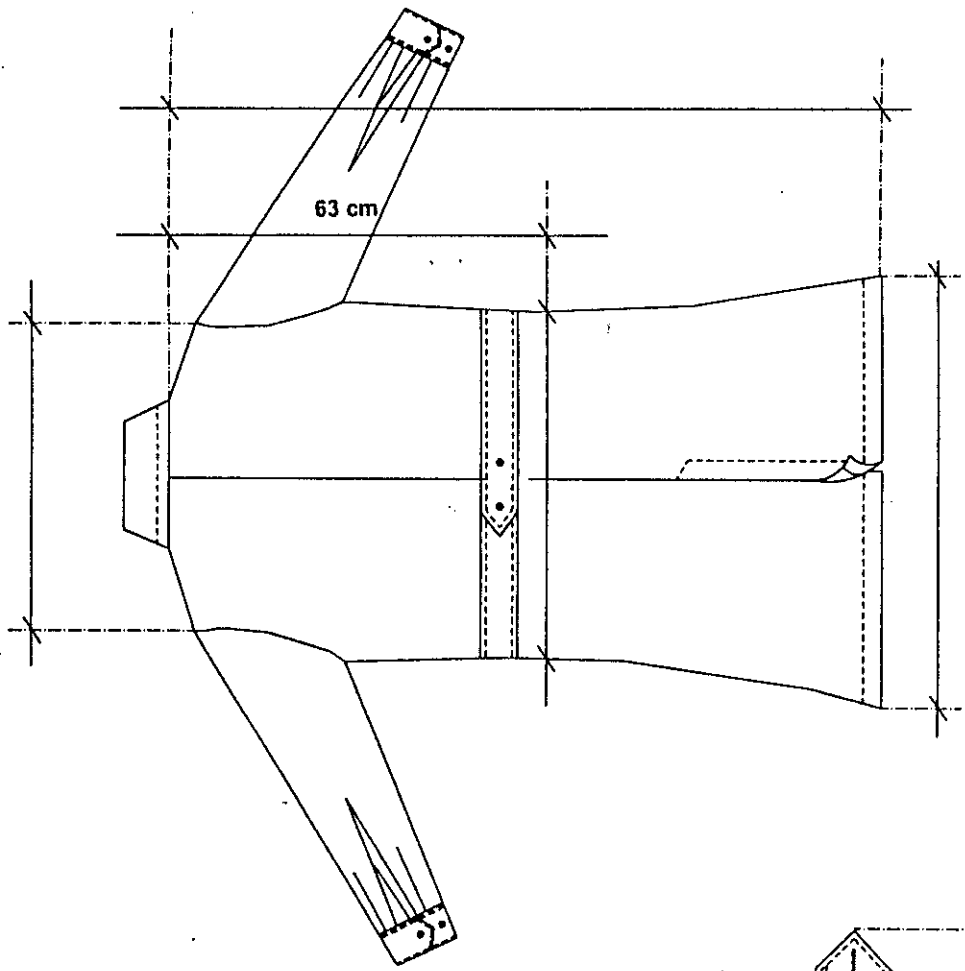
CAMISA VESTIR FEMENINA



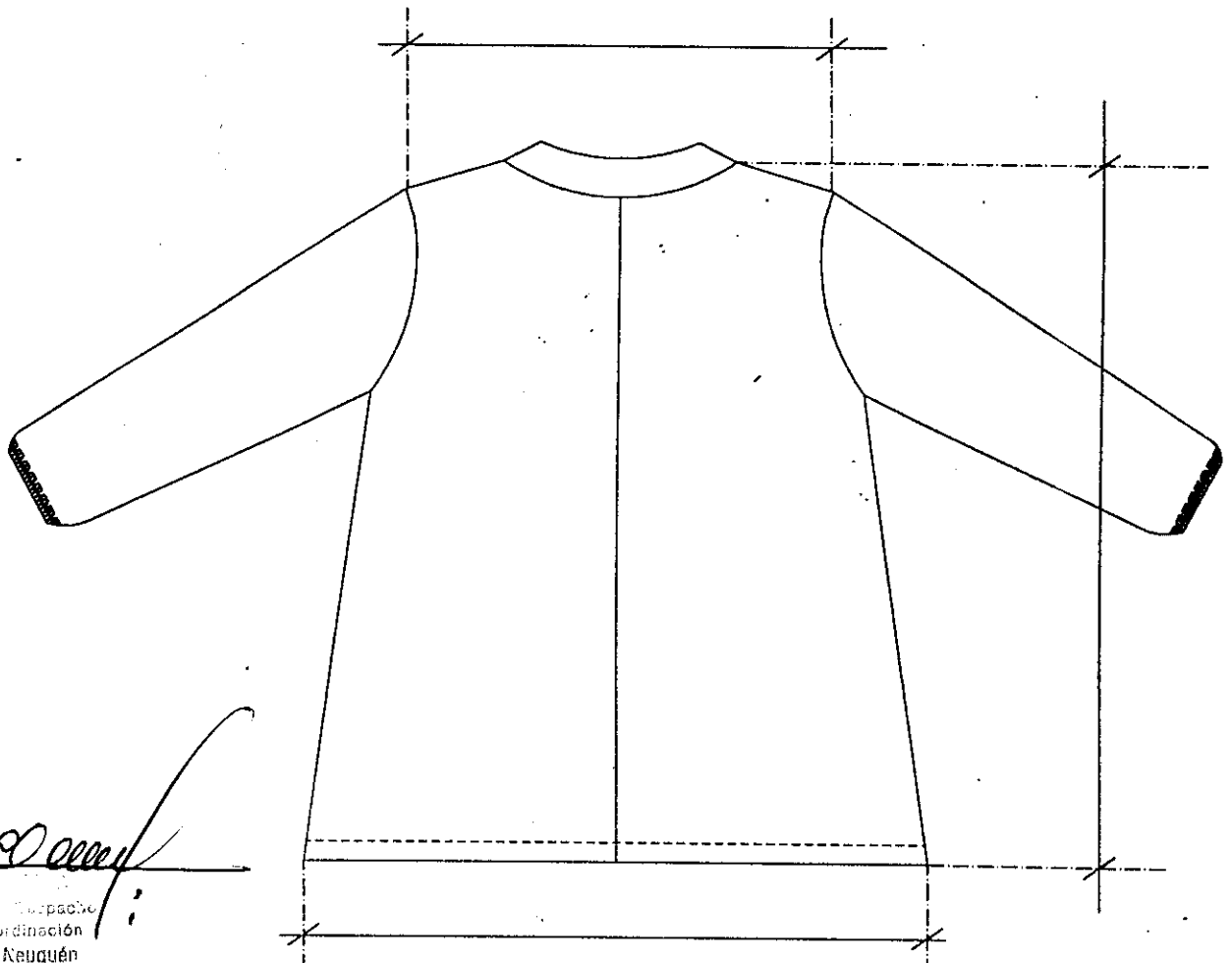
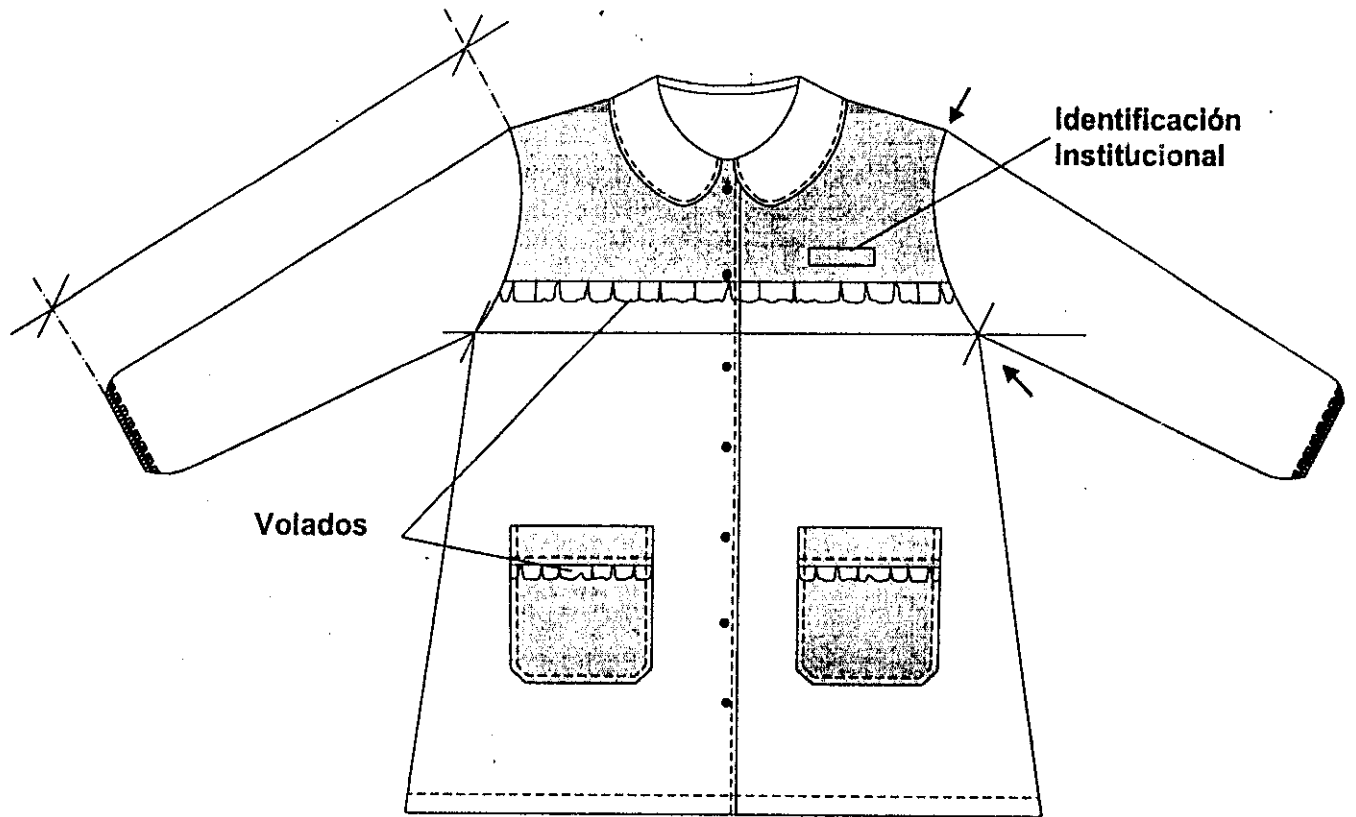
Jeany...
Proceso de elaboración de la camisa
Sec. Cal. y de Construcción
Municipalidad de Baiquén

GUARDAPOLVO FEMENINO

Carpi Reina
Instituto Tecnológico de Santo Domingo
Escuela Graduada de Diseño de Modas
Municipalidad de Nequeén

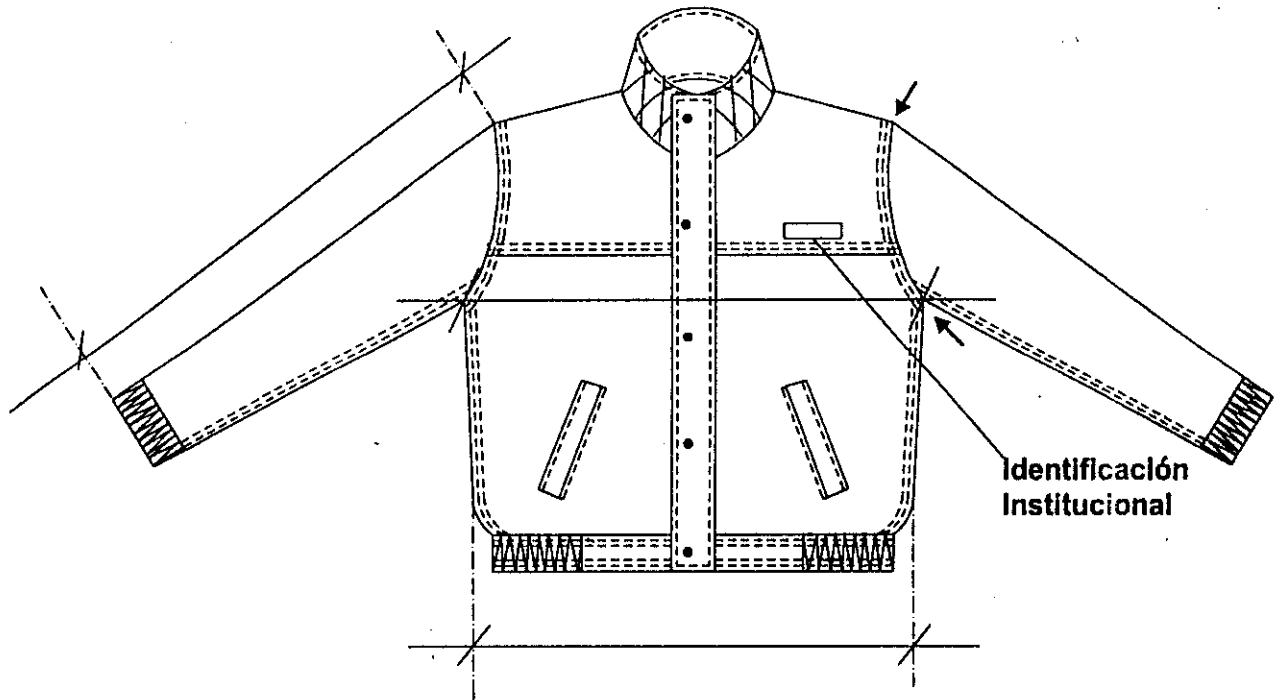


GUARDAPOLVO CORTO

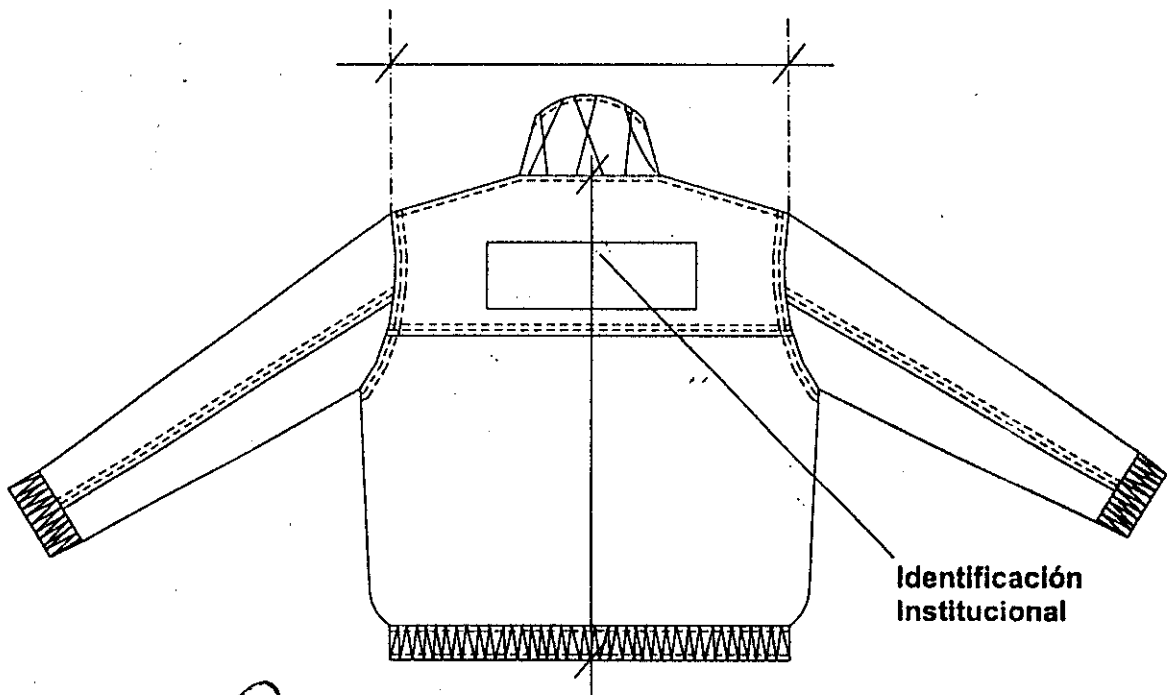


María Victoria
Diseñadora de Modas
Calle 14 de Mayo 1000
Buenos Aires, Argentina
Tel. 4381-1111
E-mail: m.victoria@compuera.com.ar
Municipalidad de Neuquén

CAMPERA DE ABRIGO CORTA



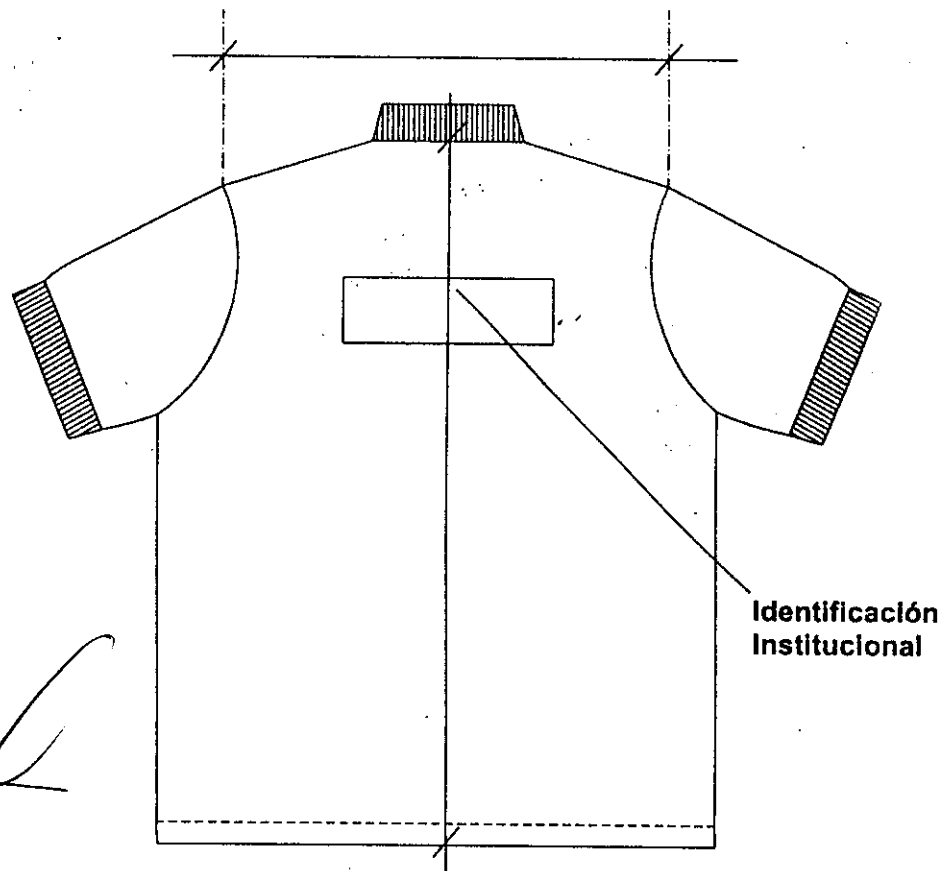
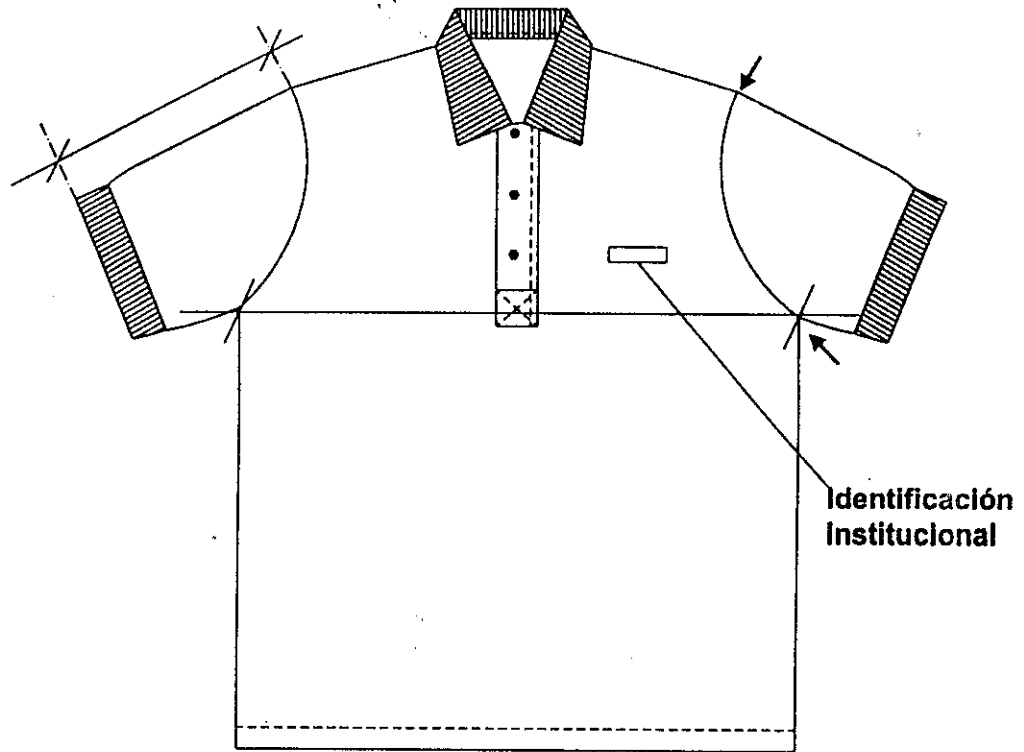
Identificación
Institucional



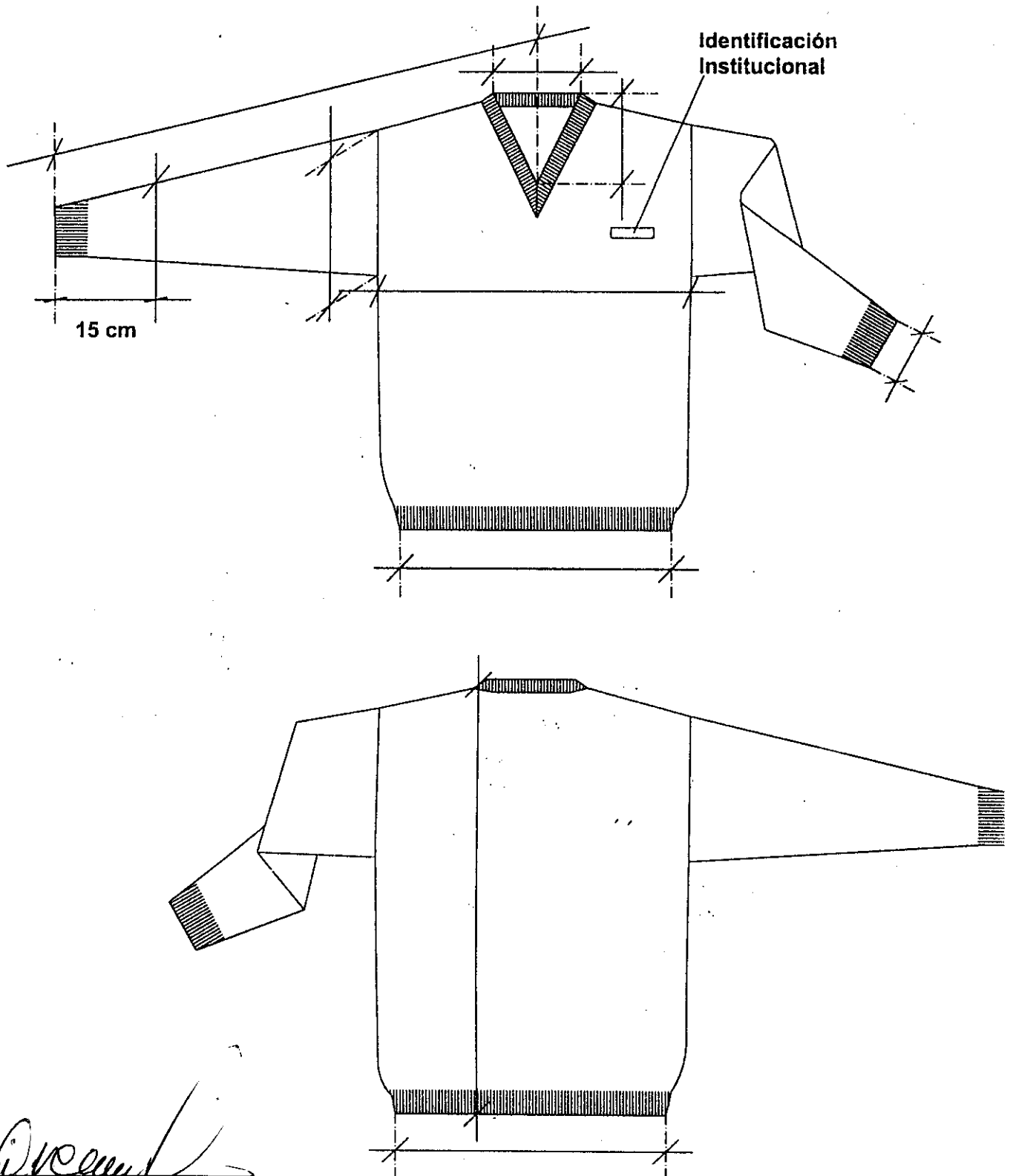
Identificación
Institucional

Jean P. Pérez
MAYRA LUISA HERNÁNDEZ
Directora Municipal de Desarrollo
Sec. Gral. y de Organización
Municipalidad de Neuquén

CHOMBA



SWEATER ESCOTE EN V (Punto Perlé)



[Handwritten Signature]
Director Municipal de Deportes
Sec. Gen. y de Coordinación
Municipalidad de Neuquén

